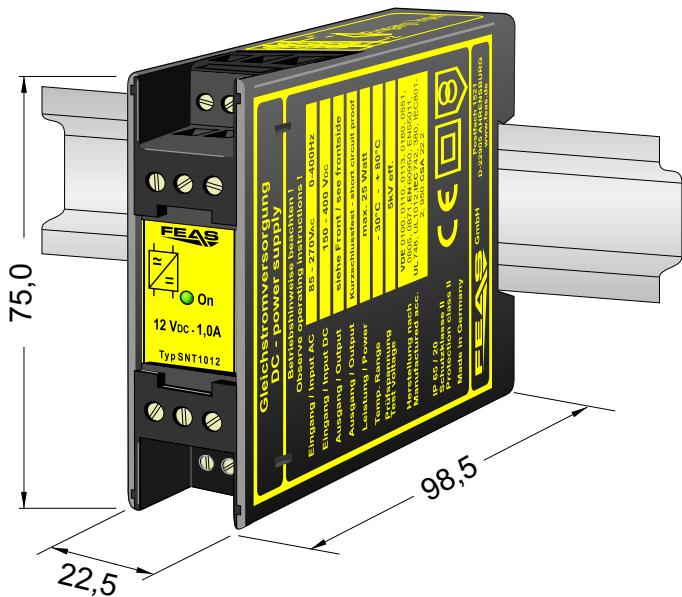


Produktbeschreibung

Schaltnetzteil SNT1012



- Eingangsbereich: 85 - 270 V_{AC} oder 120 - 400V_{DC}
- Ausgangsspannung: 12V_{DC}
- Boostfunktion 200%
- Überlast- und leerlaufsicher
- Sicherheitskleinspannung PELV (EN 50178) SELV (EN 60950)
- Zustandsanzeige durch LED
- Parallel schaltbar zur Leistungserhöhung
- Tropentauglich und rüttelfest - Gießharzvollverguss
- Ausgang potentialfrei nach VDE0551
- EMV und Niederspannungsrichtlinienkonform
- Kurzschlussfest
- Sicherheit nach VDE, EN, UL, CSA



Anwendung

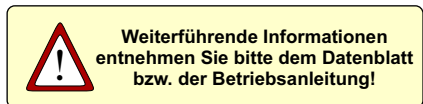
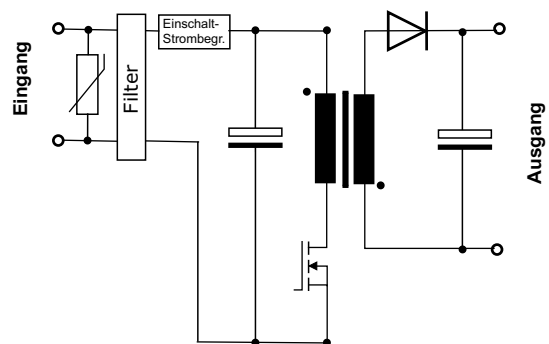
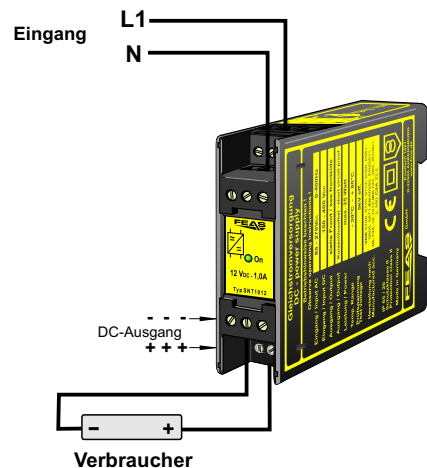
Die Netzteile der Serie SNT10 sind leistungsfähige und robuste Schaltnetzteile zur Versorgung von empfindlichen Verbrauchern in rauer Industrieumgebung. Diese Eigenschaften ergeben sich unter anderem dadurch, dass moderne Konstruktion mit guter Funkenentstörung und hoher Funktionssicherheit in ein funktionelles und stabiles Gehäuse integriert sind. Die kurzschlussfeste Ausgangsgleichspannung beträgt beim SNT1012 12 Volt. Der Ausgangsstrom kann kurzfristig bis auf 200% des Nennwertes steigen, weswegen dieses Netzgerät bestens für Lasten geeignet ist, die einen hohen Anlaufstrom benötigen.

Funktionsprinzip

Das Netzteil SNT1012 arbeitet nach dem Prinzip des Sperrwandlers. Der Energietransport erfolgt bei dem Sperrwandler in zwei Schritten. Während der Leitphase sperrt die Diode und es fließt ein Strom durch die Spule. Dadurch baut sich ein Magnetfeld auf. In dieser Phase gibt es keine Energieübertragung, der Verbraucher wird aus dem Kondensator mit Strom versorgt. Öffnet sich der Schalter, tritt die Sperrphase ein. Der Strom in der Spule kann sich wegen ihrer Induktivität nicht schlagartig ändern und fließt nun durch die Diode, wobei sich eine negative Spannung über der Spule bildet. Dadurch wirkt die Spule jetzt wie eine Stromquelle, lädt den Kondensator neu auf und versorgt gleichzeitig den Verbraucher mit Strom. Dabei ist die Diode leitend. Der Strom fließt von der Spule in den Kondensator und in den Verbraucher und über die Diode zurück in die Spule.

Ausführung

Eingebaut und vollständig vergossen in einem Kunststoffgehäuse zur direkten Montage auf Hutschiene.



Postfach 1521
D - 22905 Ahrensburg

Telefon: 04102 42082
Telefax: 04102 40930

E-Mail : verkauf@feas.de
Internet: www.feas.de