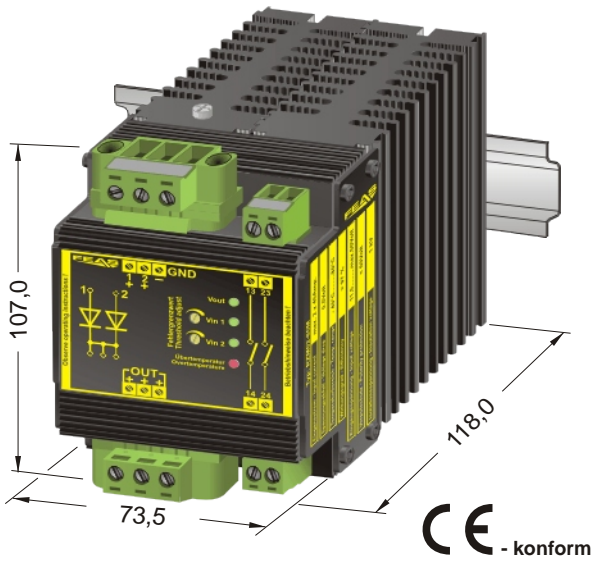
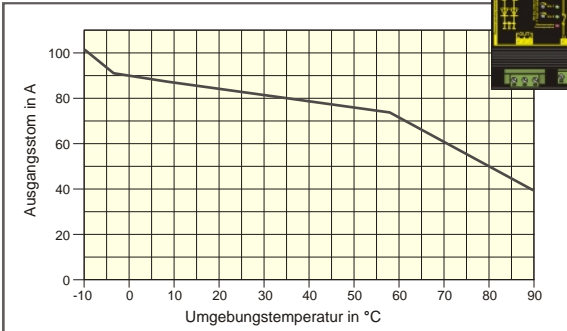


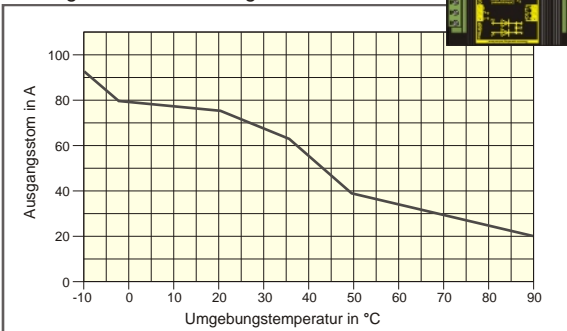
Redundanzmodul Typ RZM02-80M



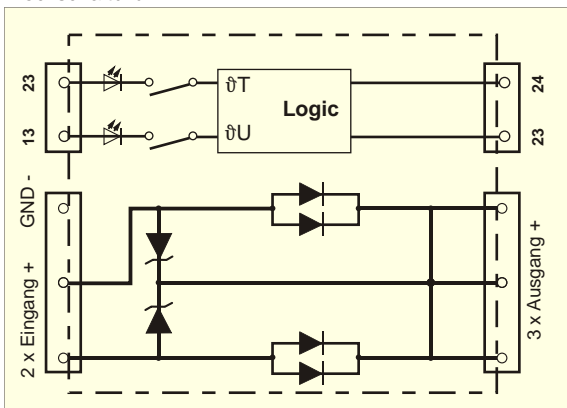
Temperaturverhalten
In senkrechter Einbaulage



Temperaturverhalten
In waagerechter Einbaulage



Blockschaltbild



Technische Daten

Allgemeine Kenndaten

Produktbezeichnung	Redundanzmodul
Typ	RZM02-80M
FEAS Artikelnummer	52004
Produktfunktion	Entkopplung zweier Stromversorgungen
Hauptstromkreis	Eingang 3-polig, Ausgang 3-polig
Aufstellungshöhe	unbegrenzt
Arbeitstemperaturbereich	-40°C +80°C
Lagertemperaturbereich	-55°C +125°C
Statusanzeige	LED grün/rot
Übertemperaturanzeige	LED rot
Relaisausgang	2 x Schließler (1,0A, 250V _{AC} - 1,0A, 24V _{DC})

Betriebsdaten

Einschaltdauer (ED)	100% (Dauerbetrieb)
MTBF bei 25°C	> 380.000h
Kühlung	Natürliche Konvektion, je 15mm Freiraum empfohlen

Lastkreis

Lastspannungsbereich	11,5V _{DC} 50V _{DC}
Dauerlaststrom Eingang	2 x 40A bei T _U = 25°C
Dauerlaststrom Ausgang	1 x 80A bei T _U = 25°C
Spitzenlaststrom Eingang	2 x 50A bei T _U = 25°C max. 5 Minuten
Spitzenlaststrom Ausgang	1 x 100A bei T _U = 25°C max. 5 Minuten
Isolationsspannung	1kV
Stromreduktion (Derating) ab 40°C	0,5A / °C
Verlustleistung	max. 46W
Spannungsabfall (Eingang/Ausgang)	Ca. 0,5V
Wirkungsgrad	>97%

Schutzeinrichtungen

Verpolungsschutz mit Diode	Ja
Transientenüberspannungsschutz	Supressordiode, im Gerät integriert
Thermischer Überlastschutz	im Gerät integriert
Absicherung Lastkreis	-----
Vollverguß	Gießharz, halogenfrei und selbstverlöschend

Sicherheitsdaten

Bemessungsstoßspannung	Eingang / Ausgang 4kV (IEC 60664-1)
Funkentstörgrad	Klasse A IEC/EN 60 947-4-3
Verschmutzungsgrad	2 nach EN 50 178
Umgebungsfeuchte	95% relative Feuchte im Jahresdurchschnitt Betauung möglich - tropentauglich
Schutzart Gehäuse	IP 68
Schutzart Klemmen	IP 20 (BGV A3)
Schock	> 80g bei 33Hz in x, y und z, gemäß IEC 60068-2-27
Vibration	3 - 15Hz, Amplitude 3,0mm nach IEC 68-2-6

Angewandte Bauvorschriften

EMV	IEC/EN 61 000-6-4, IEC/EN 61000-6-1
ESD (Statische Entladung)	8kV - Luft / 6kV Kontakt IEC/EN 61000-4-2
HF - Einstrahlung	20V/ m IEC/EN 61000-3-4
Stoßspannung (Surge)	4kV IEC/EN 61 000-4-5
Verschmutzungsgrad	2 - IEC 60 664-1
Rüttelfestigkeit	IEC 60068-2-27
Schutzart Klemmen	IEC/EN 60 529
Klimafestigkeit	IEC/EN 60 068
CSA / UL	CSA-C 22.2 / UL60950, UL508, UL1950

Mechanik

Anschlussquerschnitt (Eingang/Ausgang)	0,2mm ² 4,0mm ² / AWG 24-12 (starr + flexibel)
Anschlussquerschnitt (Relais)	0,2mm ² 4,0mm ² / AWG 24-12 (starr + flexibel)
Anzugsmoment	0,5Nm 0,6Nm
Befestigung	Auf 35mm Hutschiene gemäß IEC/EN 60 715
Abmessungen (B x H x T)	73,5mm x 107mm x 118mm
Gewicht	1,28kg

Hinweise / Anmerkungen

Die Ausgangsspannung des Redundanzmoduls entspricht der Ausgangsspannung der angeschlossenen Netzteile. Eine Parallelschaltung zur Leistungserhöhung ist nur dann zulässig, wenn hierbei der Summenstrom am Ausgang der Redundanzmodule die maximale Strombelastung der einzelnen Module nicht übersteigen lässt.

Der maximal zulässige Strom ist abhängig vom Querschnitt der angeschlossenen Leitungen sowie der Umgebungstemperatur. Die Temperatur an der Gehäuseoberfläche darf den Wert von 95°C nicht überschreiten. In Abhängigkeit von Umgebungstemperatur und Einbaulage reduziert sich die zulässige Stromtragfähigkeit. (Siehe nebenstehendes Diagramm)



Postfach 1521
D - 22905 Ahrensburg

Telefon: +49 4102 42082
Fax: +49 4102 40930

E-Mail: kontakt@feas.de
Internet: www.feas.de