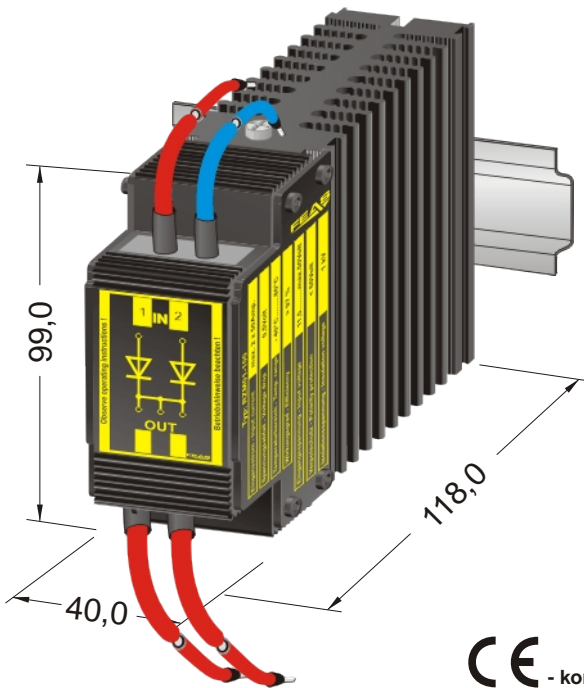


# Produktbeschreibung

## Redundanzmodul RZM01-100



CE - konform

- Modulaufbau mit einer Breite von 40mm und integriertem Kühlkörper
- Realisierung von N+1 Redundanzen
- Nennspannung 5 - 50V<sub>DC</sub>
- Nenneingangsstrom bis 2 x 50A
- Nennausgangsstrom bis 1 x 100A
- Tropentauglich und rüttelfest - Gießharzvollverguss
- Einfache Montage Hutschiene nach DIN 46277
- EMV - Richtlinienkonform
- Sicherheit nach VDE, EN, UL, CSA

### Anwendung

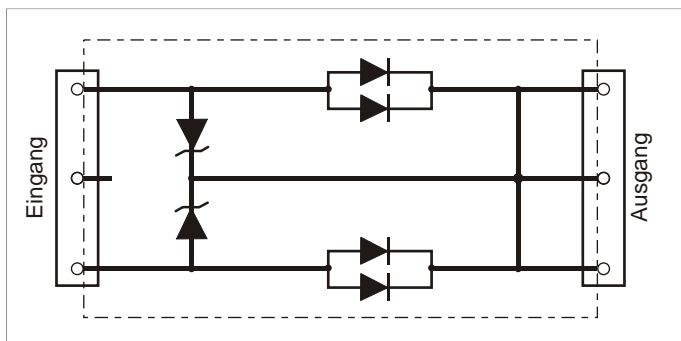
FEAS Redundanzmodule der Baureihe RZM ermöglichen die Entkopplung zweier typengleicher Stromversorgungen, um entweder ausgangsseitig die Leistung zu erhöhen, oder eine verstärkte Ausfallsicherheit zu erreichen.

Kommt es bei einer Stromversorgung zum Ausfall der Netzspannungsversorgung oder zu einem Defekt, übernimmt das zweite Gerät die Stromversorgung ohne Unterbrechung und umgekehrt. Hierfür werden die eingesetzten Netzteile so ausgelegt, dass der Gesamtstrombedarf aller Verbraucher von einem Netzteil abgedeckt werden kann.

Mit dieser Maßnahme lässt sich die Betriebssicherheit der kompletten Anlage wirkungsvoll erhöhen.

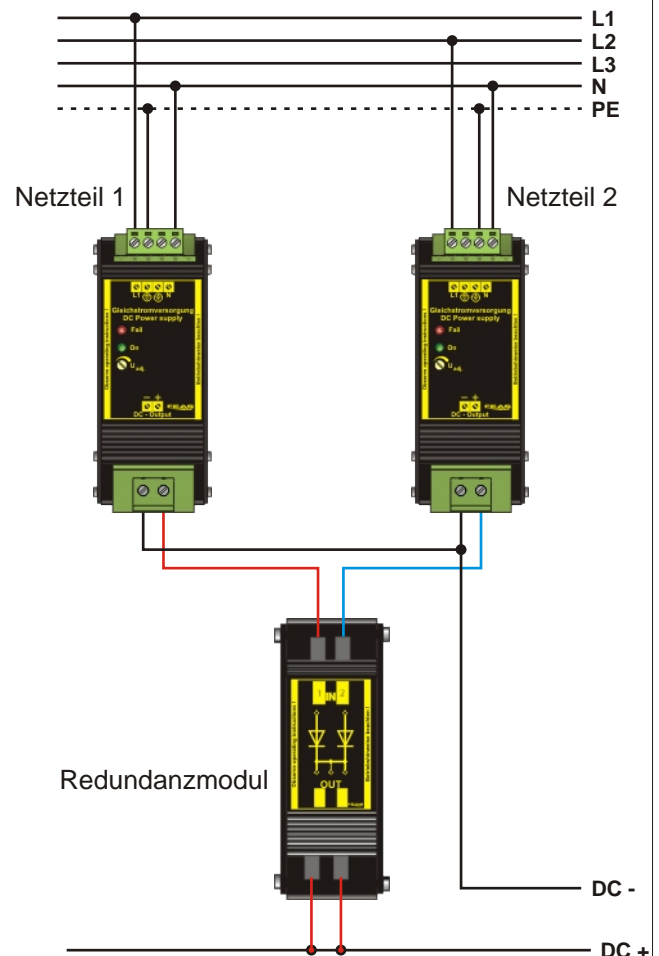
### Funktionsprinzip

Durch zwei Dioden werden beide Stromversorgungen von einander entkoppelt.



### Ausführung

Eingebaut und vollständig vergossen in einem Aluminiumgehäuse zur direkten Montage auf Hutschiene.



Weiterführende Informationen entnehmen Sie bitte dem Datenblatt bzw. der Betriebsanleitung!

**FEAS**

Postfach 1521  
D - 22905 Ahrensburg

Telefon: 04102 42082  
Telefax: 04102 40930

E-Mail : kontakt@feas.de  
Internet: www.feas.de