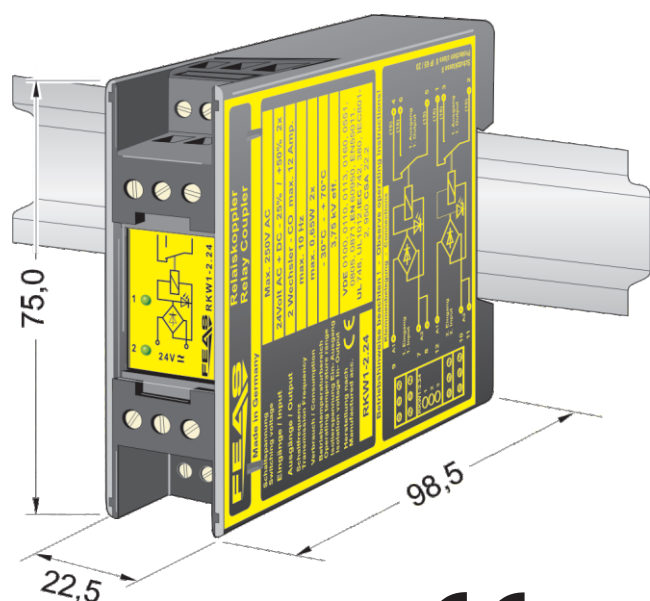


# 2-Fach Relaiskoppler Wechsler Typ RKW1-2.24



**CE** - konform

- Ausgänge potentialfrei
- Eingang Gleich- und Wechselspannungsfähig
- Betriebsanzeige durch LED
- Kontakte aus Edelmetall für hohe Schaltleistung
- Einfache Montage auf DIN-Schiene
- EMV und Niederspannungsrichtlinienkonform
- Sicherheit nach VDE, EN, UL, CSA

## Technische Daten

### Eingangsgrößen

Nenneingangsspannung	siehe Tabelle unten
Eingangsspannungsbereich	-25% bis 50% U <sub>Nenn</sub>
Schaltswelle	> 18V
Impulsbreite	min. 20ms
Stromaufnahme je Kanal	ca. 27mA
Verbrauch je Kanal	< 0,65W
Rückfallstrom des Relais bei 20°C	ca. 7,0mA
Schaltzeiten bei Nennspannung	Anzugsverzögerung 7ms typ. Rückfallverzögerung 3ms typ.

### Ausgangsgrößen

Schaltspannung	siehe Tabelle unten
Schaltstrom	siehe Tabelle unten
Schaltleistung	max. 3000 VA, max. 120W
Mindestschaltleistung	10W
Lebensdauer, (Schaltspiele)	elektrisch - 7 x 10 <sup>4</sup> mechanisch - 3 x 10 <sup>7</sup>

### Betriebsdaten

Einschaltdauer (ED)	100%
Arbeitstemperatur	-30°C bis +70°C
Leistungsabweichung bei Temp.	siehe Grafik unten
Lagertemperaturbereich	-40°C...+105°C
Kühlung	natürliche Konvektion empfohlener Freiraum je 10mm

### Schutzeinrichtungen

Vorsicherung	-
Ausgangssicherung	-
Überlastschutz	-
MTBF	>380.000 h

### Sicherheitsdaten

Hochspannungsfestigkeit	Eingang / Ausgang 3,75 kVAC nach VDE 0806
Schutzklasse	Klasse 2 (EN 60950)
Schutzkleinspannung	-
Umgebungsfeuchte	95% relative Feuchte im Jahresdurchschnitt Btauung möglich - tropentauglich
Schutzart Gehäuse	IP 65
Schutzart Klemmen	IP 20 (VGB4)
Rüttelfestigkeit	>30g bei 33Hz in X,Y und Z, nach IEC 60068-2-27

### Angewandte Bauvorschriften

gemäß VDE	VDE 0100, 0110, 0113, 0551, 0160/W2, 0806
IEC	IEC 60939-1, IEC60939-2, IEC60068-2-3 IEC 60068-2-11-52, IEC 60529, IEC 380
EN	EN45501, EN50021, EN61000-6-1-2-3-4 EN55011, EN50204, EN61558-2-17, EN50178 EN60204, EN60529, EN61000-4-2-3-4-5-6-8-11 EN60068-2-1-2-3-6-27-30
CSA / UL	CSA-C 22.2 / UL1283, UL94V1

### Mechanik

Befestigung Auf Hutschiene gemäß DIN 46277

<b>Typ</b>	RKW1-2.24
<b>Anzahl der Kanäle</b>	2
<b>Nenneingangsspannung</b>	24VAC(VDC)
<b>Schaltfrequenz</b>	max. 10Hz
<b>Schaltspannung Ausgang</b>	max. 250VAC max. 48VDC
<b>Schaltstrom Ausgang</b>	max. 12A AC max. 2,4A DC
<b>Abmessungen (B x H x T)</b>	22,5x75x98,5
<b>Gewicht</b>	ca. 0,16kg
<b>Bestell-Nr.</b>	59134

### Laststromdiagramm bei Temperatur

A = ohne Abstand angereicht  
B = Auf 10mm Abstand angereicht

