

Produktbeschreibung

Funkentstörfilter: NFK5135-30A32



- Hohe Einfügungsdämpfung über einen großen Frequenzbereich
- Kompakte Bauform
- Sehr gute Wärmeableitung durch Verwendung eines Aluminiumgehäuse
- Tropentauglich - Gießharzverguß
- Sicherheit nach VDE, EN, UL, CSA

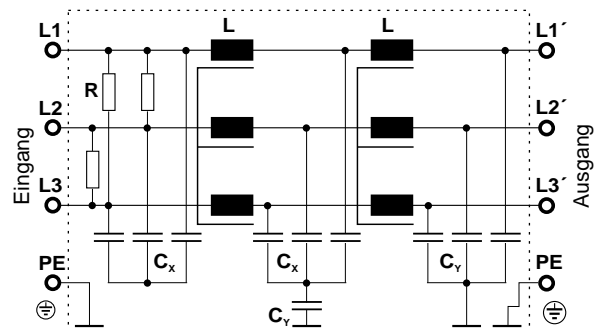
Anwendung

Filter der Baureihe NFK5135-30A32 werden zur Unterdrückung leitungsgebundener Störungen in drei phasigen Wechselspannungsnetzen ohne Neutralleiter eingesetzt.

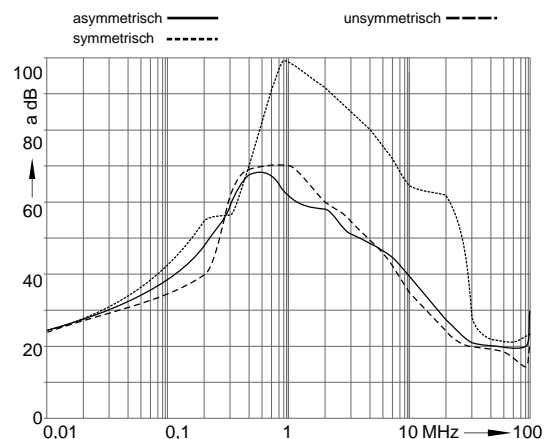
Störimpulse oder Störspannungen werden unabhängig von ihrem Entstehungsort bedämpft.

Zur Verbesserung der Filterleistung sind die Filter 2-stufig aufgebaut und haben über einen weiten Frequenzbereich eine hohe Einfügungsdämpfung.

Typisches Schaltbild



Einfügungsdämpfung bei 50

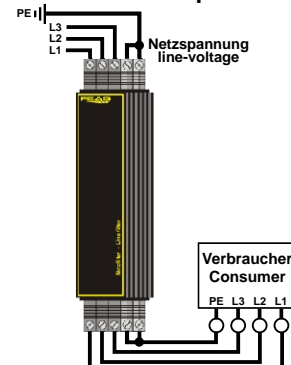


Funktionsprinzip

Die Filter der Baureihe NFK5135-30A32 werden zwischen die Wechselspannungsversorgung und dem störempfindlichen Verbraucher angeschlossen.

Durch die Kombination von Drosseln und Folienkondensatoren der Entstörklassen "X" und "Y" wird eine effektive Entstörung über einen weiten Frequenzbereich erzielt (typisches Schaltbild siehe oben).

Anschlußbeispiel



Ausführung

Eingebaut in einem Aluminiumgehäuse zur direkten Montage auf Hutschiene oder zur Wandmontage mit Schrauben.

