

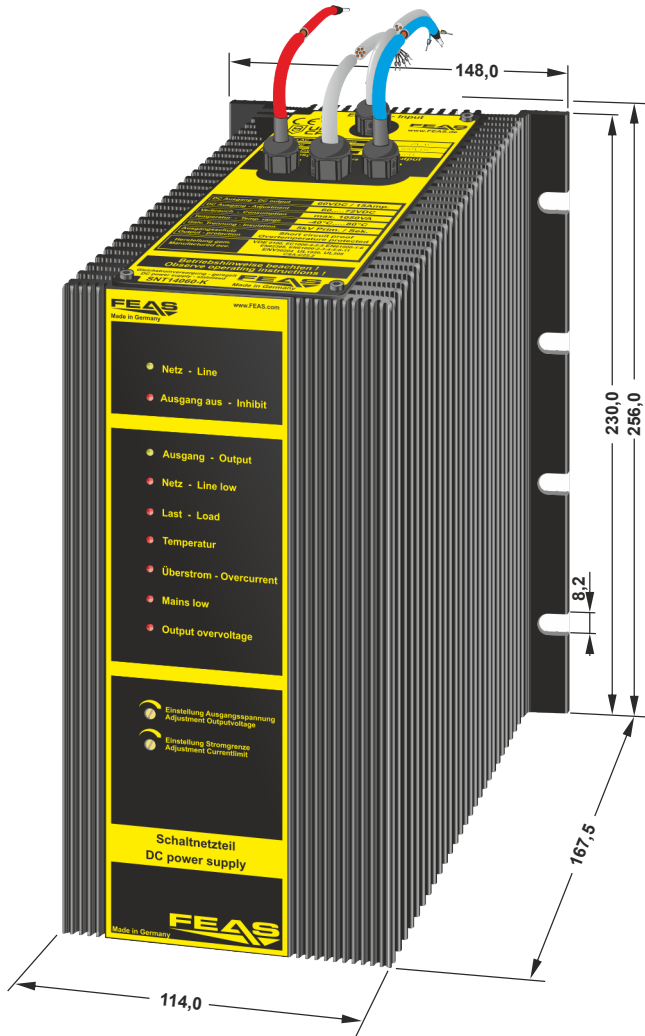
Betriebsanleitung

Bitte sorgfältig beachten!

SNT140-K

Operating instructions

Please observe carefully!



CE - konform

Für die Modelle:

SNT14024-K & SNT14060-K

to apply for:

FEAS®

GmbH Postfach 1521
D - 22905 AHRENSBURG

Telefon: 04102 - 42082
Telefax: 04102 - 40930
www.feas.de

1. Funktionsweise

Das SNT140-K ist ein Schaltnetzteil zur Speisung von Verbrauchern aus dem Niederspannungsnetz. Die Kühlung erfolgt über Luftkonvektion am Gehäuse-Kühlprofil. Bitte die "Derating-Kurve" beachten.

2. Montage

Das SNT140-K kann mit acht M8-Schrauben an eine Wand geschraubt werden. Hierzu bitte die Bohrmaße auf der letzten Seite beachten. **ACHTUNG!** Zur besseren Wärmeabfuhr sollte das Gerät einen Freiraum von 15mm haben.

3. Elektrischer Anschluss

Das Gerät laut Anschluss-Schema unten anschließen. Hierbei unbedingt die allgemeinen Sicherheitsvorschriften beachten. Unsachgemäßer Anschluss kann zu einem Defekt des Gerätes führen.

1. Mode of operation

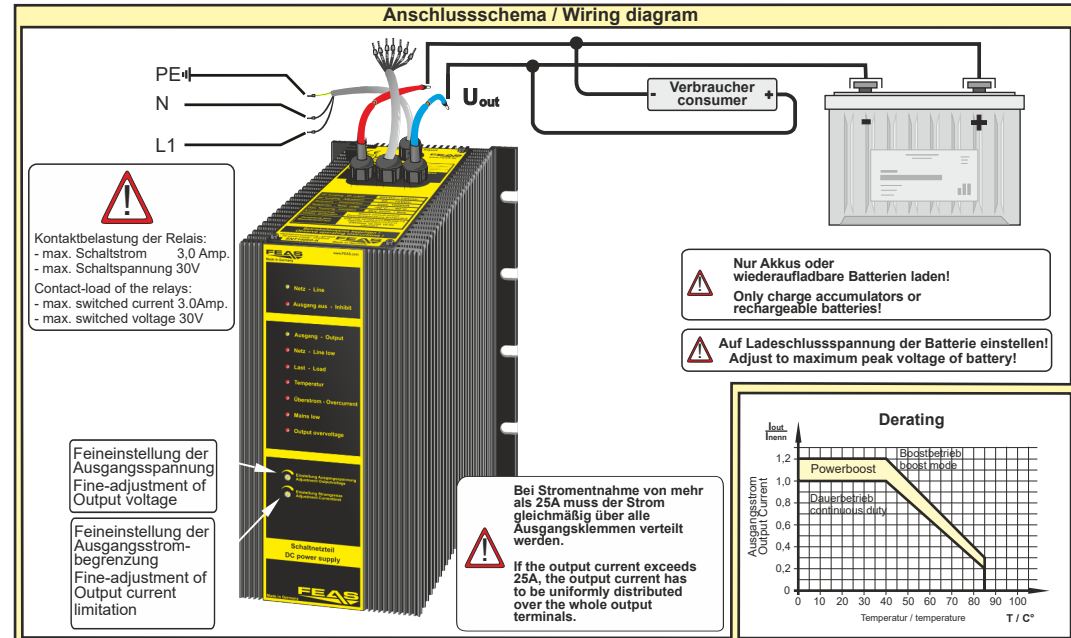
The SNT140-K is a power supply to supply consumers from low voltage network. The cooling of the device takes place via air convection at the case heatsink. Please observe the derating

2. Installation

The SNT140-K can be mounted on a wall with eight M8-screws. Take notice of the drilling dimensions on the last page. **CAUTION!** For improved heat dissipation, the device should have a minimum free space of 15 mm.

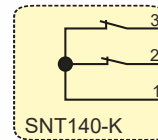
3. Electrical connection

Take care of a correct electrical connection. Take the wiring diagram at the bottom of this side as help. Inappropriate connection can lead to a defect of the device.



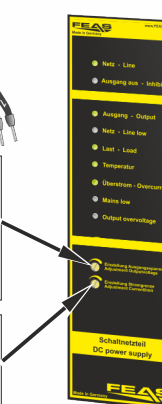
Normalbetrieb - Standard function

interne Relais-Belegung
internal relays assignment

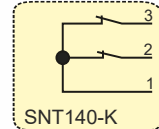


Feineinstellung der Ausgangsspannung
Diese sollte nicht im Fuse-Mode erfolgen!
Fine-adjustment of Output voltage
This should not be made in Fuse Mode

Feineinstellung der Ausgangsstrombegrenzung
Fine-adjustment of Output current limitation



Schlafmodus - Standby



Reset

Das Gerät wird durch Setzen einer **Brücke zwischen Pin 4 und 5** in den **Schlafmodus** versetzt. Es befindet sich im Bereitschaftsmodus, ist aber von der Last getrennt.
The device is switched to sleep mode by setting a **bridge between pins 4 and 5**. It is in **standby mode** but disconnected from the load.

4. LED Anzeigen

4. LED Display

LED-Anzeigen / LED-Display

Netz - Line	● green	Netz vorhanden Input OK	○ off	keine Eingangsspannung No Input	
Ausgang - Inhibit	● red	Ausgang deaktiviert Output off	○ off	Normalbetrieb Output active	
Ausgang - Output	● green	$\Delta U_{out} < \pm 2\%$ $\Delta U_{out} < \pm 2\%$	● yellow	$\pm 2\% < \Delta U_{out} < \pm 10\%$ $\pm 2\% < \Delta U_{out} < \pm 10\%$	● red $\Delta U_{out} > \pm 10\%$ $\Delta U_{out} > \pm 10\%$
Netz -Line low	● red	Eingangsspannung niedrig Input low	○ off	Netz OK Input OK	
Last - Load	● green	$I_{out} < I_{Nenn}$ $I_{out} < I_{Nominal}$	● yellow	$I_{Nenn} < I_{out} < I_{Boost}$ $I_{Nominal} < I_{out} < I_{Boost}$	
Temperatur	● green	Temperatur OK Temperature OK	● yellow	Temperatur kritisch Temperature critical	● red Temperatur zu hoch Temperature to high
Überstrom - Overcurrent	● green	Strom OK Current OK			
Mains low	○ off	Netzspannung unter Last OK Mains under load OK			● red Netzspannung unter Last nicht OK Mains under load not OK
Output Overvoltage	○ off	Fremdspannung am Ausgang OK External voltage at output OK			● red Fremdspannung am Ausgang nicht OK External voltage at output not OK

Schlafmodus / Standby

Netz - / Überstrom - / Temp ● green + Ausgang - / Inhibit ● red + Ausgang - / Last - / Output / Load ○ off

Allgemeine Fehlermeldungen / Error messages

Ausgang - Output ● red		Kurzschluss , Last getrennt, wird nach kurzem = Kurzschluss automatisch wieder zugeschaltet = Short circuit, load switched off, automatically switched on again after short circuit
Ausgang - Output ● red + Überstrom - Overcurrent ● red + Ausgang - Inhibit ● red		= Dauer-Kurzschluss , Last getrennt > Standby Short circuit, load switched off > standby
Ausgang - Output ● red flashing + Temperatur, after cool down ● red green flashing		= Übertemperatur , Last getrennt, nach Abkühlung blinkt Temp. LED grün = Over-temperature, load switched off after cooling down, Temp. LED flashes green
Ausgang - Output ● red + Überstrom - Overcurrent ● red		= Strombegrenzung überschritten , Last getrennt current limit exceeded, load switched off
Ausgang - Output ● <-> ● red/green flashing alternately + Mains low ● red		= Verpolung am Ausgang , Last getrennt Reverse polarity at output, load switched off

Fehlermeldungen im FuseMode / Error messages in FuseMode

Ausgang - Output ● red flashing + Überstrom - Overcurrent ● red flashing + Last ● yellow		= FuseMode ausgelöst , Last getrennt, Standby FuseMode triggered, load switched off, standby
Ausgang - Output ● red flashing + Überstrom - Overcurrent ● red flashing		= Kurzschluss , Last getrennt > Standby Short circuit, load switched off > standby
Ausgang - Output ● red flashing + Temperatur, after cool down ● red yellow		= Übertemperatur , Last getrennt, nach Abkühlung leuchtet Temp. LED gelb = Over-temperature, load switched off, after cooling down, Temp. LED is yellow

5. Reset des Gerätes im Fehlerfall

Entweder bei **Dauerkurzschluss** oder wenn sich das **Gerät im FuseMode** befindet und einer der oben beschriebenen **Fehler** auftritt, muss ein **Reset** durchgeführt werden.

Reset bei Dauerkurzschluss:

1. **Pin 4** mit **Pin 5** für einige Sekunden verbinden.
2. Danach wieder trennen und warten, bis das Gerät sich wieder gestartet hat.

Reset bei Übertemperatur nach dem Abkühlen: (für weitere Infos siehe Abschnitt „Übertemperatur erreicht“)

1. **Pins 4 und 6** für 3 Sekunden kurzschließen, danach wieder öffnen. (automatischer FuseMode deaktiviert)
2. **Pins 4 und 5** für 3 Sekunden kurzschließen, danach wieder öffnen. (Eigentlicher Reset)
3. Bei Bedarf **FuseMode** durch Brücke zwischen **Pins 4 und 6** wieder aktivieren.

Reset nach Kurzschluss im FuseMode bzw.

Reset nach Überschreiten der Strombegrenzung im FuseMode:

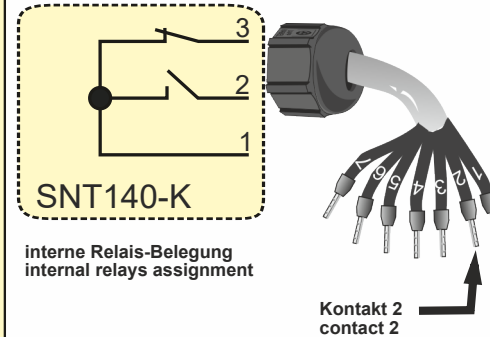
1. **Trennung** der Verbindung zwischen **Pin 4** und **Pin 6**.
2. **Pin 4** mit **Pin 5** für einige Sekunden verbinden.
3. Danach wieder trennen und warten, bis das Gerät sich wieder gestartet hat.
4. Für die **Wiederherstellung des FuseMode-Zustandes Pin 4** und **Pin 6** verbinden.

Überlast & Überschreiten der Strombegrenzung - Overload & exceeding current limit

Das **Überschreiten des Nominalstroms I_{Nenn}** (Überlast) zeigt das Gerät mit der **gelben LED „Last“** an.

Für die Fernüberwachung **öffnet Relaiskontakt 2**. Die **Zeit bis zum Abschalten der Last** variiert je nach Stromstärke (siehe Diagramm unter Punkt 7).

Bei **Überschreiten** der über den Drehregler **eingestellten Stromgrenze** leuchten die **LEDs Überstrom und Ausgang rot**. Die Last wird getrennt.



When the output current **Nominal is exceeded**, the device indicates overload by the **yellow LED „Load“**. For remote monitoring **relay-contact 2 opens**. In case of too high overload, simultaneously the output voltage decreases, so the message "Output" can also be enabled.

When the **set current limit is exceeded** the LEDs **Overcurrent and Output glow red**.



5. Reset of the unit in the event of a fault

Either in the event of a **permanent short circuit** or if the unit is **in FuseMode** and one of the errors described above occurs, a reset must be carried out.

Reset in the event of a permanent short circuit:

1. Connect pin 4 to pin 5 for a few seconds.
2. Then disconnect again and wait until the unit has restarted.

Reset in case of overtemperature after cooling down: further infos see section "Overtemperature is reached"

1. **Connect pins 4 and 6** for 3 seconds, then disconnect again. (automatic FuseMode deactivated)
2. **Connect pins 4 and 5** for 3 seconds, then disconnect again. (Reset)
3. If desired, reactivate **FuseMode** by bridging **pins 4 and 6**.

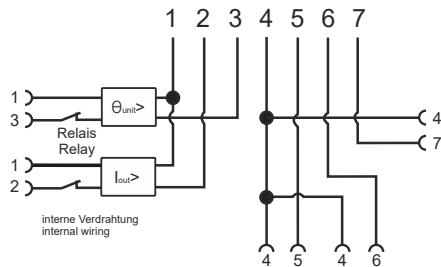
Reset after short-circuit in FuseMode or

Reset after exceeding the current limit in FuseMode:

1. **Disconnect pins 4 and 6**.
2. **Connect pin 4 with pin 5** for a few seconds.
3. Then disconnect again and wait until the unit has restarted.
4. **To reactivate FuseMode, connect pin 4 and pin 6**.

6. Meldekontakte und Kontaktbelegung

Das Überwachungsmanagement des SNT140-K erlaubt eine Vielzahl an Einstellmöglichkeiten am Gerät und kann über zwei integrierte Relais-Kontakte fernüberwacht werden.



Relaisbelegungen (Öffner):

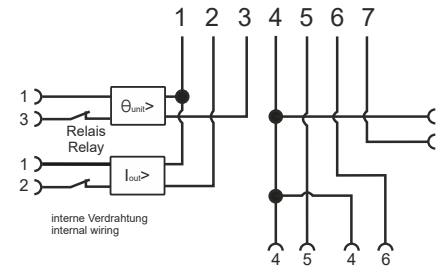
- 1 : Relaismasse
- 1-2 : Bei **Netzausfall, Überlast, Kurzschluss, Notaus** oder **Fusemode** öffnet der Kontakt
- 1-3 : **Netzausfall** oder **Übertemperatur** ($\theta > 85^\circ\text{C}$)
Bei Netzausfall oder wenn Kerntemperatur größer als 75°C ist öffnet der Kontakt.
Das Gerät schaltet bei 85°C selbständig die Last ab.

Kontaktbelegungen:

- 4 : Signalmasse (Minus)
- 5-4 : Standby-Modus + Reset-Funktion
- 5 offen : Normalbetrieb aktivieren
- 6-4 : FuseMode aktivieren
- 6 offen : Strombegrenzung aktivieren
- 7-4 : 0-10V Schnittstelle
(x-x : Steckbrücke/ gebrückt)

6. Signal contacts and pin assignment

The monitoring management of the SNT140-K allows a variety of settings on the device. It can be remotely monitored via two built-in relay contacts.



Signal contacts (Opener):

- 1 : Relayground
- 1-2 : **In case of a mains failure, overload, short circuit, emergency stop or fuse mode** the contact opens.
- 1-3 : **Mains failure or over-temperature** ($\theta > 85^\circ\text{C}$)
In case of mains failure or if core temperature exceeds 75°C the contact opens.
The device switches the load off at 85°C .

Pin assignment:

- 4 : Signalground (minus)
- 5-4 : Standby-Modus + Reset-Funktion
- 5 open : Normal operation active
- 6-4 : FuseMode active
- 6 open : Current limiting active
- 7-4 : 0-10V Interface
(x-x : Jumper/ bridged)

Fusemode ist aktiviert und Strombegrenzung wird überschritten Fusemode is activated and Current-limit is exceeded

Wenn die **elektronische Strombegrenzung aktiviert** ist (Fuse Mode), schaltet beim Überschreiten der **eingestellten Stromgrenze** das Gerät in Standby. Der Ausgang ist nun stromlos. Relaiskontakt 2 ist geöffnet.
Dies geschieht auch beim Überschreiten der im Diagramm (siehe Punkt 7) angegebenen Überlastgrenze.
Bitte überprüfen Sie die angeschlossenen Systeme auf Fehler.

Zum **Neustart** Verbindung zwischen **Pin 4 und Pin 6 lösen** und das Gerät durch **kurzzeitiges Schließen der Kontakte 4-5** zurückzusetzen.

Wird die **elektronische Sicherung** ausgelöst (bei Fuse-Mode), **blinken die LEDs Überstrom und Ausgang rot**. Die Last wird getrennt (gelbe LED) (siehe auch LED-Anzeigen in Punkt 4)

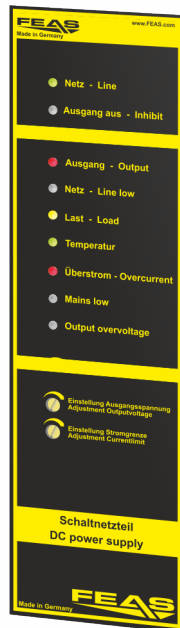
If the electronic current limitation is activated (fuse mode), the device switches automatically to standby when the set current limit is exceeded. The output is now de-energized. **Relay contact 2 is open.** This also occurs if the overload limit shown in the diagram (see point 7) is exceeded.
Please check the connected systems for errors. In order to **restart the device** disconnect Pins 4-6 and **reset the unit by bridging Pins 4-5 shortly.**

Is the FuseMode triggered the **LEDs Overcurrent and Output are red flashing**. The load is disconnected (yellow LED) (see also LED displays in section 4)



interne Relais-Belegung
internal relays assignment

Kontakte 4-5
contacts 4-5



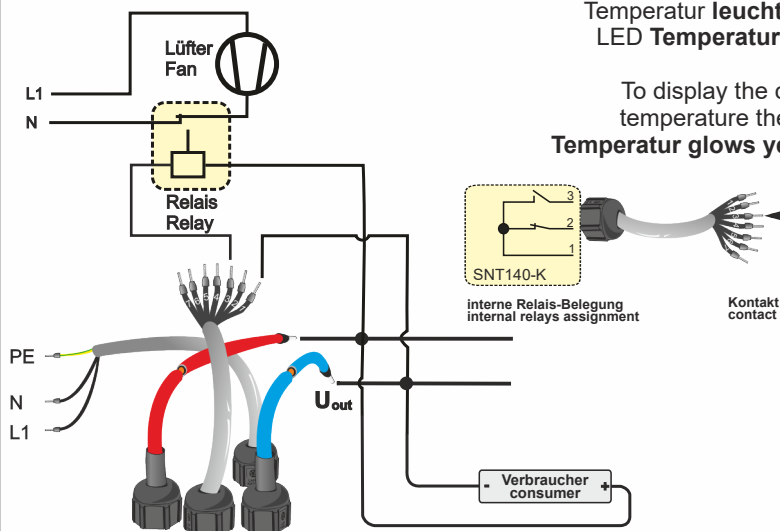
Temperatur ist im kritischen Bereich - Temperature is in critical range

Wenn im Gerät die Temperatur etwa 75°C übersteigt, wird der **Relaiskontakt 3 geöffnet**. Sie haben somit die Möglichkeit, z.B. eine externe Lüftung zu aktivieren. Das Relais bleibt solange geöffnet, bis ein normaler Temperaturbereich erreicht wird.

If the device temperature rises above $\sim 75^\circ\text{C}$, the **relay 3 opens**. You have the opportunity, for example to activate an external cooling. Relay-contact 2 is opened, as long as the temperature is critical.

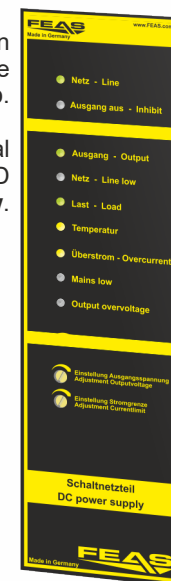
Zur Anzeige der kritischen Temperatur **leuchtet die LED Temperatur gelb**.

To display the critical temperature the LED **Temperatur glows yellow**.



Der hier gezeigte Lüfter ist ein Vorschlag zur Anwendung bei hohen Last- oder Temperaturverhältnissen.

The fan shown here is a proposal for use in high-load or temperature conditions.



Übertemperatur erreicht - Over-Temperature is reached

Sollte die Gerätetemperatur auf über **85°C** steigen, öffnet Temperatur Relais 1-3, die interne Schutzschaltung schaltet automatisch die Last ab, das Gerät wechselt automatisch intern in FuseMode und geht in Standby.

Nach dem Abkühlen ist ein manueller Reset nötig:
1. Kontakte 4-6 für 3 Sekunden kurzschließen und danach wieder öffnen. (Damit wird der automatisch intern gesetzte FuseMode deaktiviert.)

2. Kontakte 4-5 für 3 Sekunden kurzschließen und danach wieder öffnen. (Eigentliches Reset)

Die Last wird automatisch wieder freigeschaltet.

Das Relais 1-3 schließt wieder.

3. Bei Bedarf FuseMode wieder durch Brücke zwischen **Kontakten 4-6** aktivieren.

If the device temperature rises above **85°C**, temperature relay 1-3 opens, the internal protection automatically switches off the load, the device automatically changes internally to FuseMode and goes into standby.

After cooling down, a manual reset is necessary:
1. Connect contacts 4-6 for 3 seconds and then disconnect them. (This deactivates the automatically internally set FuseMode)

2. Connect contacts 4-5 for 3 seconds and then disconnect them. (Actual reset)

The load is automatically enabled again.

3. If desired, reactivate FuseMode by bridging **contacts 4-6**.

Zur **Anzeige des Fehlers** leuchtet die LED **Temperatur rot** und LED **Ausgang blinkt rot**.

Nach dem Abkühlen blinkt die Temperaturanzeige wieder grün.

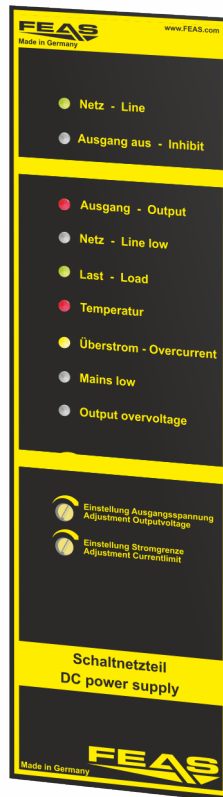
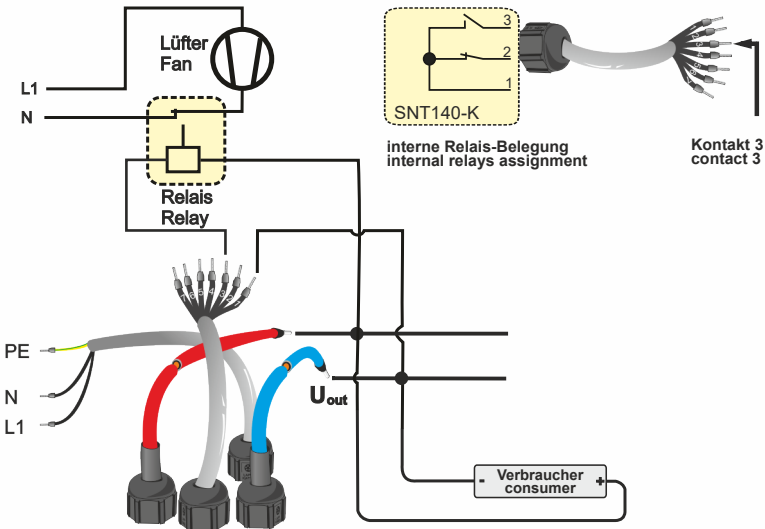
Achtung: Wenn zuvor **Fusemode** eingestellt war, leuchtet die **Temperatur LED** danach **gelb**.

To indicate the error, the **temperature LED is red** and the **output LED flashes red**. After cooling down, the **LED temperature flashes green** again.

Attention: If **Fusemode** was set before, the **temperature LED is yellow** after cooling down.

Der hier gezeigte Lüfter ist ein Vorschlag zur Anwendung bei hohen Last- oder Temperaturverhältnissen.

The fan shown here is a proposal for use in high-load or temperature conditions.



Ein manueller Reset ist erst nach einer längeren Abkühlphase möglich. Eine ausreichende Abkühlung wird durch ein grünes Blinken der LED "Temperatur" angezeigt (oder durch eine gelbe LED, wenn Fusemode durch den Kunden zuvor aktiviert war).
A manual reset is only possible after a longer cooling phase. Sufficient cooling is indicated by a green flashing of the "Temperature" LED (or by a yellow LED if Fusemode was previously activated by the customer).

7. Strombegrenzung und Fusemode

Das SNT140-K kann über den 7-poligen Stecker (Pins 4 und 6) in zwei Betriebsarten benutzt werden.

Strombegrenzung (Pin6 offen):

Über die Regelung des Potentiometers können Sie die max. Stromstärke ($0,5-1,2 \times I_{\text{nom}}$) festlegen, an der das Gerät die Last trennt und die Meldung über das Relais erfolgt.

Dabei steht eine Leistung über 100% dem Anwender nur für eine begrenzte Zeit zur Verfügung. Die Zeit ist abhängig von der Höhe der Leistung (siehe Diagramm unten). Nach Ablauf dieser Zeit trennt das Gerät für ca. 50 Sek. die Last und schaltet diese anschließend wieder automatisch zu.

Zur **Einstellung der Stromgrenze** drehen Sie das Potentiometer (Einstellung Stromgrenze) auf den größtmöglichen Wert (im Uhrzeigersinn). Stellen Sie die Last auf den Wert ein, an dem das Netzteil die Last trennen soll. Drehen Sie anschließend das Potentiometer zurück, bis die Last getrennt wird.

Fuse-Mode (Pin4 und 6 gebrückt):

Durch eine Brücke zwischen Pin 4 und 6 wird die elektronischen Sicherung (Fuse-Mode) aktiviert. Die "Sicherung" löst aus:

wenn die von Ihnen eingestellte Strombegrenzung, **oder** die zeitliche Begrenzung der Last (siehe Diagramm) überschritten wird.

Bei Fuse-Mode schaltet das Gerät die Last sofort ab und geht in **Standby**. Ein Neustart ist erst nach manuellem Reset möglich.

7. Current-Limiting and Fusemode

The SNT140-K can be used in two different modes by using the 7-pin plug (Pins 4 and 6) and the potentiometer (Current limit).

Current limit (Pin6 open):

With the regulation of the potentiometer you can set up the current ($0.5-1.2 \times I_{\text{nom}}$) on which the device limiter tilts and the message "overload" on relay 2 is displayed.

A performance more than 100% is only available for a limited time. The time depends on the level (see diagram below). After this time the device disconnects the load for approx. 50 seconds and then switches it on again automatically.

To set the current limit, turn the potentiometer (Adjustment Current limit) to the highest possible value (clockwise).

Set the load of your device to the value at which the power supply should disconnect the load. Then turn the potentiometer back until the load is disconnected.

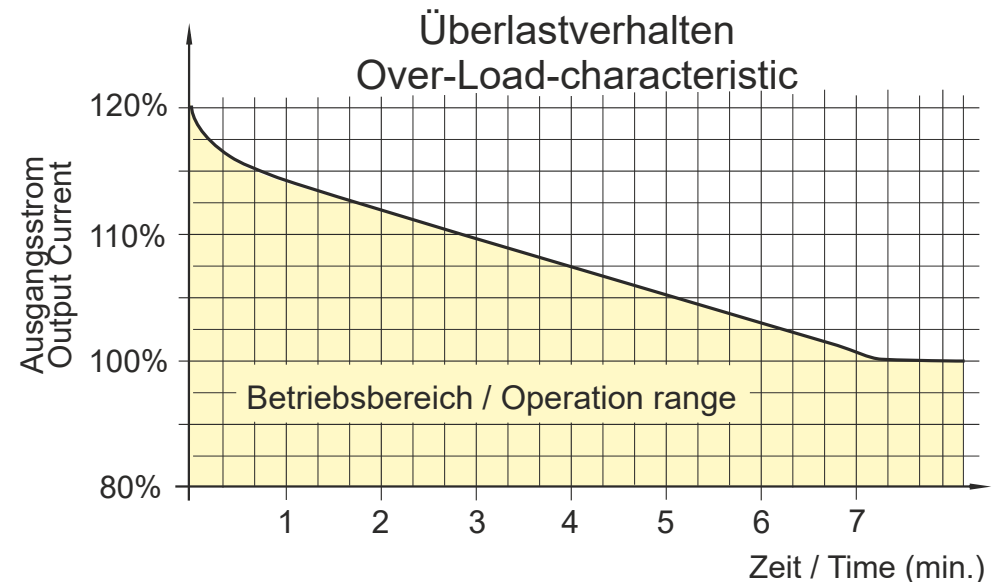
Fuse-Mode (Pin4 and 6 bridged)

A bridge between pins 4 and 6 activates the electronic fuse (fuse mode).

The „fuse“ triggers:

if the current limit, **or** the time limit of the load (see diagram) is exceeded.

In fuse mode, the device switches off the load immediately and goes into standby. A restart is only possible after a manual reset.



8. 0-10V Schnittstelle (Dimmer)

Auch über die 0-10V-Schnittstelle (Kontakte 7-4, siehe Abschnitt 6) kann die Ausgangsspannung des SNT140-K eingestellt werden.

Die Ansteuerung der Schnittstelle erfolgt über ein störungssicheres Gleichspannungssignal von 0V (min. Ausgangsspannung 23,0V / 60,0V) bis 10V (max. Ausgangsspannung 30,0V / 72,0V). Aufgrund der Eigenschaften dieser Schnittstelle müssen folgende Punkte beachtet werden:

- Um die Schnittstelle zu verwenden ist das eingebaute Potentiometer "Uadj" auf die höchste Ausgangsspannung einzustellen.
- Die Steuerleistung wird vom Netzteil selbst erzeugt (max. Strom 1mA pro Netzteil). Dies ermöglicht eine einfache Verstellung der Ausgangsspannung mit nur einem Widerstand an den Klemmen der Schnittstelle.
- **Die Steuerleitung ist potentialgetrennt von der Eingangsspannung, jedoch nicht von der Ausgangsspannung des Netzteils.**
- Ein angeschlossenes Steuergerät muss in der Lage sein, den von den Netzteilen in die Steuerleitung gelieferten Strom aufzunehmen (Stromsenke) und die Steuerspannung zu verringern. Nicht alle Netzgeräte, Wandlerkarten usw. haben diese Eigenschaften!
- Die Steuerleitung muss mit richtiger Polarität (+ / -) angeschlossen werden.

8. 0-10V Interface (Dimmer)

Via the 0-10V interface (contacts 7-4, see section 6) the output voltage of the SNT140-K can be adjusted.

The interface will be controlled by an interference proof DC-Voltage from 0V (min. output voltage 23,0V / 60,0V)

to 10V (max. output voltage 30,0V / 72,0V).

Because of the special attributes of this interface the following issues should be observed:

- To operate the interface, the integrated potentiometer "Uadj" has to be adjust to the maximum output voltage.
- The power supply generates the control power by itself (max. current 1mA each power supply). This allows an adjustment of the output voltage by using a resistor connected to the terminals of the interface.
- **The control wire is potential separated from the input voltage, but not from the output voltage.**
- The connected controller has to be able to take the control current of the power supplies (current sink) and to lower the control voltage. Please notice that not all power supplies, transformer cards etc. have these features.
- The control wire has to be connected with the correct polarity (+ / -).

9. Allgemeine Sicherheitsvorschriften

Beim Umgang mit Produkten, die mit elektrischen Spannungen in Berührung kommen, müssen die gültigen VDE / IEC / EN Vorschriften beachtet werden. Besonders sei auf folgende Vorschriften hingewiesen: VDE 0100, VDE 0550 / 0551, VDE 0711, VDE 0860, IEC 664, IEC 742, IEC 570, IEC 65

Bei Nichtbeachtung der Bedienungsanleitung oder der Anschlussvorschrift, z.B. bei Vertauschen der Anschlussklemmen, kann das Gerät oder die Anlage beschädigt werden und der Betreiber verliert seinen möglichen Haftungsanspruch.

Durch den vollständigen Verguss darf das Gerät nicht geöffnet werden, andernfalls erlöschen jeglicher Garantie- und Haftungsanspruch.

Werkzeuge dürfen an Geräten, Bauteilen oder Baugruppen nur benutzt werden, wenn sichergestellt ist, dass die Geräte von der Versorgungsspannung getrennt sind und interne elektrische Bauteile entladen sind.

Vor dem Öffnen des Gerätes den Netzstecker ziehen und sicherstellen, dass das Gerät spannungslos ist und bleibt. Bauteile, Baugruppen oder Geräte dürfen nur in Betrieb genommen werden, wenn sie vorher in ein berührungssicheres Gehäuse eingebaut wurden. Während des Einbaus müssen sie stromlos sein.

Spannungsführende Kabel oder Leitungen, mit denen das Gerät, das Bauteil oder die Baugruppe verbunden sind, müssen stets auf Isolationsfehler oder Bruchstellen untersucht werden. Bei Feststellen eines Fehlers in der Zuleitung muß das Gerät unverzüglich aus dem Verkehr genommen werden, bis die defekte Leitungen ausgetauscht worden sind.

Der Anwender hat dafür Sorge zu tragen, dass die angegebenen Gerätedaten nicht überschritten werden.

Wenn aus den vorgelegten Beschreibungen für den Anwender oder Erwerber nicht eindeutig hervorgeht, welche Kennwerte für ein Gerät oder Bauteil gelten, so muss stets ein Fachmann um Auskunft ersucht werden.

Im Übrigen unterliegt die Einhaltung von Bau- und Sicherheitsvorschriften aller Art (VDE, TÜV, Berufsgenossenschaften) dem Anwender / Käufer.

9. General safety rules

When working with products which are in contact to dangerous electrical voltages, attention must be payed to the relevant valid VDE / IEC / EN regulations. Especially with reference to the following rules: VDE 0100, VDE 0550 / 0551, VDE 0711, VDE 0860, IEC 664, IEC 742, IEC 570, IEC 65

In case of non-observance of this instructions the unit or other equipment might be damaged and no warranty or liability could be accepted.

The device must not be opened as a result of complete potting, otherwise all warranty and liability claims will lapse.

When it is necessary to use tools on the device components parts or subassemblies make sure that the power is disconnected from the device and all capacities are discharged.

Before opening the equipment disconnect the power cord and make sure that the contacts are not energized. It is only allowed to take components parts, subassemblies or device into operation if they are mounted in an insulated housing. During the installation all devices have to be disconnected from power sources.

Power cords and leads which are connected to the device, components or subassemblies have to be inspected for damaged insulation. If a failure is detected the device or the subassembly has to be put out of service at once. It is not allowed to take the device or the subassembly into operation before replacing the damaged power cord.

It is up to the user's responsibility that the specification limits of the device are not exceeded.

If the user is not fully able to relate the technical guidelines, a technical adviser has to be asked for information.

The observance of construction requirements and safety rules (VDE, IEC, employers liability insuranceance i.e.) is subject to the user/customer.

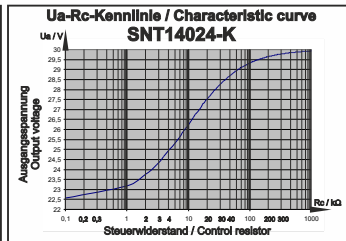
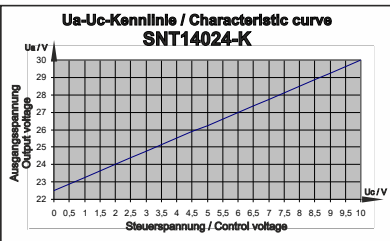
Kennlinien / Characteristic curves

Zur Bestimmung der Steuerspannung oder des Steuerwiderstandes siehe nachfolgende Kennlinien.

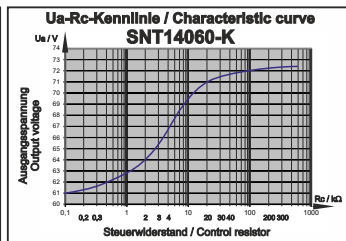
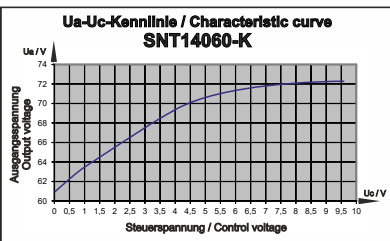
To determine the control voltage or the control resistance, see the following characteristic curves.

Beispiele für die Ausgangsspannung, gesteuert durch einen an der Schnittstelle angeschlossenen Widerstand.

Examples for the output voltage controlled by a resistor, connected to the interface.



Steuerwiderstand nach E96-Reihe Control resistor acc. to E96-Series	Ausgangsspannung SNT14024-K Output voltage SNT14024-K
1kΩ	23,18V _{dc}
3k32	24,04V _{dc}
10kΩ	25,64V _{dc}
20kΩ	26,92V _{dc}
100kΩ	29,19V _{dc}
475kΩ	29,97V _{dc}
1MΩ	30,09V _{dc}



Steuerwiderstand nach E96-Reihe Control resistor acc. to E96-Series	Ausgangsspannung SNT14060-K Output voltage SNT14060-K
>10 MΩ	72,36 V _{dc}
1 MΩ	72,36 V _{dc}
300 kΩ	72,34 V _{dc}
10 kΩ	70,87 V _{dc}
4 kΩ	66,70 V _{dc}
400 Ω	61,02 V _{dc}
0,1 Ω	61,32 V _{dc}

Für den ordnungsgemäßen Betrieb des Gerätes ist ein Überspannungsschutz nach VDE0185-4 / EN62305-4, und ein Netzfilter vorzusehen.

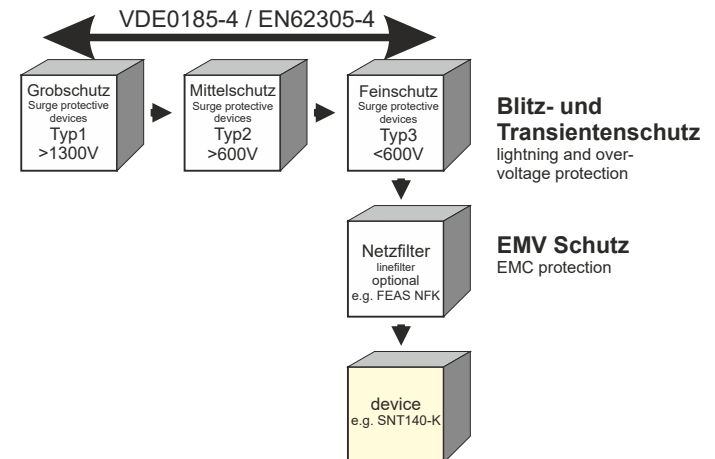
Aufgrund der internen Transienten-Schutzschaltung darf die Isolationsprüfung Ihrer Anlage nicht mit unserem Gerät erfolgen.

IP65 - IP69K: Um Schutzklasse IP69K zu erreichen, müssen die Poti-Öffnungen mit einem 2-Komponenten-System zuverlässig abgedichtet werden. Wenn dies nicht erfolgt, liegt die Schutzklasse IP65 vor.

For proper operation of the device provide an overvoltage protection, according VDE0185-4 / EN62305-4, and a line filter.

Due to the internal transient protection circuit, the insulation test of your system must not be carried out with our device.

IP65 - IP69K: To achieve protection class IP69K, the potentiometer openings must be reliably sealed with a 2-component system. If this is not done, the protection class is IP65.



10. Technische Daten

Eingangsgrößen	
Eingangswechselspannung	85 - 270V _~ (44 - 66Hz)
Eingangsgleichspannung	120 - 400V _~
Stromaufnahme bei Nennlast	bei 115V _~ max. 8.4A / bei 230V _~ max. 4.2A
Einschaltstromstoß	<10.0 A bei 270V _~
Schutzbeschaltung	Transientenüberspannungsschutz-Varistor Gasableiter gegenüber PE

Ausgangsgrößen	
Ausgangsspannung U _{nom}	siehe Tabelle unten
Einstellbereich	siehe Tabelle unten
Ausgangsstrom I _{nom}	siehe Tabelle unten
Strombegrenzung / Fuse Mode	einstellbar 0.5 ... 1.2 x I _{nom}
Leistung	siehe Tabelle unten
Restwelligkeit (20MHz Bandbreite)	<100mV _~

Betriebsdaten	
Einschaltdauer (ED)	100% (Dauerbetrieb)
Wirkungsgrad	siehe Tabelle unten
Parallelschaltbar	Ja
Arbeitstemperaturbereich	-40°C bis 80°C
Lagertemperaturbereich	-40°C bis 105°C
Leistungsabweichung bei Temperatur	ab 40°C
Kühlung	natürliche Konvektion
Aufstellungshöhe	unbegrenzt
MTBF	> 380.000h

Schutzeinrichtungen	
Vorsicherung	bei 115 V _~ : 14A träge / bei 230 V _~ : 7.0A träge
Ausgangsicherung	nicht erforderlich, da kurzschlussfest
Überlastschutz	im Gerät integriert

Sicherheitsdaten	
Prüfspannung Trafo	5kV _~ gemäß VDE0570
Hochspannungsfestigkeit	Eingang/Ausgang 4.4kV _~ nach VDE0806/IEC380 L/N - PE = 1500VAC; out - PE = 500VDC
Funkentstörgrad	gemäß EN55022
Schutzklasse	Schutzklasse I mit PE-Anschluss (EN62368-1)
Schutzkleinspannung	PELV (EN60204), SELV (EN62368-1, EN60950-1)
Umgebungsfeuchte	95% relative Feuchte im Jahresdurchschnitt Befahrung möglich - tropentauglich
Schutzart Gehäuse	IP65 - IP69K* (* zu IP69K siehe Kapitel 9)
Schutzart Klappen	-
Rüttelfestigkeit	>50g bei 33Hz in X, Y und Z nach IEC68 und DIN41640

Angewandte Bauvorschriften	
gemäß VDE	VDE0100, VDE0110, VDE0113, VDE0806
IEC	IEC61000-6-1,2,3,4, IEC60068-2-3, IEC60068-2-11,52, IEC60529
EN	EN61140, EN61000-6-1,2,3,4, EN55011, EN61000-3-2,3, EN61000-4-2-3-4-5-6-8-11, EN61000-6-2-3-4, EN60204, EN60529, EN60068-1, EN60068-2-1, EN61010-1, EN62040-1,2, EN61558-2-16, EN55032, EN55024
CSA/UL	CSA-C 22.2 / UL60950, UL508, UL1950



Verbraucher (z.B. Schütze, Motoren, Magnetventile, etc.) die nicht ordnungsgemäß nach den relevanten Richtlinien entstört sind (z.B. Varistoren, RC-Glieder, etc), können zur Störung bzw. Zerstörung des Netzgerätes führen.

10. Technical Data

Input data	
AC input voltage	85 - 270V _~ (44 - 66Hz)
DC input voltage	120 - 400V _~
Input current at nominal load	at 115V _~ max. 8.4A / at 230V _~ max. 4.2A
Input current peak	< 10.0 A at 270V _~
Protective circuit	Transient voltage suppressor Varistor surge arrester

Output data	
Output voltage U _{nom}	see table below
Range of adjustment	see table below
Output current I _{nom}	see table below
Current limiting / Fuse Mode	adjustable 0.5 ... 1.2 x I _{nom}
Power	see table below
Residual ripple (20MHz Bandwidth)	<100mV _~

Operating data	
Duty cycle	100%
Efficiency	see table below
Parallel connection	Yes
Operating temperature range	-40°C to 80°C
Storage temperature range	-40°C to 105°C
Derating	from 40°C
Cooling	selfcooling
Installation altitude	unlimited
MTBF	> 380.000h

Safety devices	
Fuse for input	at 115 V _~ : 14A delayed / at 230 V _~ : 7.0A delayed
Fuse for output	not necessary - short circuit proof
Overload protection	integrated into device

Safety data	
Test voltage transformer	5kV _~ according to VDE0570
High voltage resistance	Input/Output 4.4kV _~ according to VDE0806/IEC380 L/N - PE = 1500VAC; out - PE = 500VDC
Degree of EMI suppression	according to VDE0871B, EN55022/B
Protection class	Protection class I with PE-Connection (EN62368-1)
Extra low safety potential	PELV (EN60204), SELV (EN62368-1)
Ambient humidity	95% relative humidity, yearly average dewing allowed for use in tropical ambient
Protective class enclosure	IP65 - IP69K* (* for IP69K please see section 9)
Protective class terminals	-
Vibration proof	>50g at 33Hz in X, Y and Z acc. IEC68 and DIN41640

Applied construction regulations	
according to VDE	VDE0100, VDE0110, VDE0113, VDE0806
IEC	IEC61000-6-1,2,3,4, IEC60068-2-3, IEC60068-2-11,52, IEC60529
EN	EN61140, EN61000-6-1,2,3,4, EN55011, EN61000-3-2,3, EN61000-4-2-3-4-5-6-8-11, EN61000-6-2-3-4, EN60204, EN60529, EN60068-1, EN60068-2-1, EN61010-1, EN62040-1,2, EN61558-2-16, EN55032, EN55024
CSA/UL	CSA-C 22.2 / UL60950, UL508, UL1950



Consumers (e.g. contactors, motors, solenoid valves etc.) which have not been correctly interference-suppressed in accordance to the relevant guidelines (e.g. varistors, RC elements, etc.) may cause power supply regulation to malfunction.

Typ		SNT14024-K	SNT14060-K
Ausgangsspannung U _{nom} Output voltage U _{Nominal}		24VDC	60VDC
Einstellbereich der Ausgangsspannung Range of adjustment output voltage		23,0 - 30,0VDC	60,0 - 72,0VDC
Ausgangsstrom I _{nom} Output current I _{Nominal}		35,0A	15,0A
Ausgangsleistung Nenn/Boost Output-power Nom./Boost		840 / 1008 Watt	900 / 1080 Watt
Wirkungsgrad Efficiency		95%	95%
Vorsicherung Fuse for input		bei 115VAC 14,0Amp. träge / bei 230VAC 7,0Amp. träge at 115VAC 14,0Amp. delayed / at 230VAC 7,0Amp. delayed	
Maße Dimensions	BxHxD BxHxD	148mm x 256mm x 167,5mm	
Gewicht Weight		ca. 11,0kg	

Maße Rückseite - Dimensions backside

