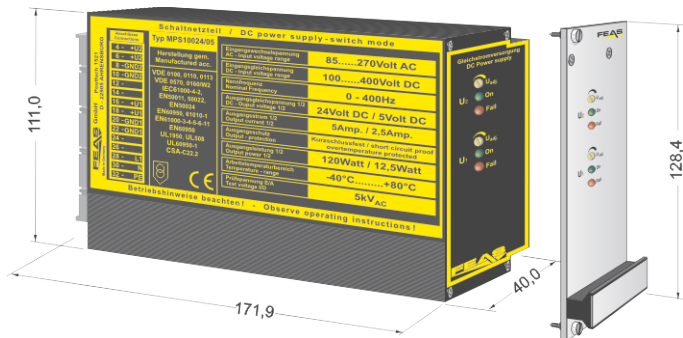
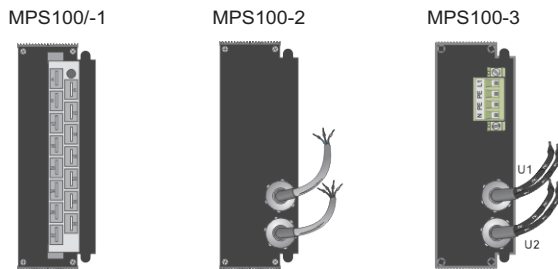


Descripción del producto

Fuente de alimentación 19" Twinvolt: **MPS10024/05**



Distintas posibilidades de conexión



- confirm

- Rango de entrada: 85 - 270 V_{CA} o 100 - 400V_{CC}
- 2 salidas con aislamiento galvánico
- Rango de salida: 22,5 - 30,0 V_{CC} / 3,2 - 6,2 V_{CC}
- Tensiones negativas son posibles
- Potencia: 120 / 12,5 vatios
- Indicador de estado mediante LED
- Bastidor de 19" 3RU 8HP
- Distintas posibilidades de conexión
- Conectable en paralelo, Protección contra polarización inversa, resistente a cortocircuito
- apto para ambientes tropicales y resistente a la vibración- encapsulado en resina de colada
- Salida a potencial cero según VDE0570
- Conforme a la directiva de bajo voltaje y EMC
- Seguridad según VDE, EN, UL, CSA

Aplicación

Las fuentes de alimentación de la serie MPS100 son fuentes de alimentación conmutables de alta potencia para la alimentación de consumidores sensibles en el ambiente duro de la industria.

Estas características se determinan por ejemplo debido al diseño moderno con un alto grado de supresión EMI y alta seguridad de funcionamiento integrado en una caja estable y funcional. Esta versión tiene dos tensiones continuas de la salida con protección contra cortocircuito independientemente conmutables. Este equipo está diseñado para cargas que necesitan una alta intensidad de arranque.

Principio de funcionamiento

Las fuentes de alimentación de la serie MPS100 funcionan según el principio del convertidor de transferencia indirecta. El transporte de energía de un convertidor de transferencia indirecta resulta en dos pasos. El diodo cierra durante el paso de la conducción y una corriente fluye por la bobina. Debido a ello surge un campo magnético. En ese paso no hay una transmisión de energía. El consumidor está alimentado por el condensador. El paso de bloqueo empieza, cuándo el conmutador se abre.

La corriente dentro de la bobina no puede cambiar bruscamente debido a su inductancia y pasa por el diodo cuándo se forma una tensión negativa sobre la bobina. De esta manera la bobina funciona como una fuente de corriente y recarga el condensador de nuevo y simultáneamente alimenta el consumidor. El diodo es conductor. La corriente va de la bobina al condensador y al consumidor y vuelve por el diodo a la bobina.

Realización

Montado y completamente encapsulado en una caja de metal, con DIN 41494, para montaje en un bastidor de 19" (3RU 8HP).

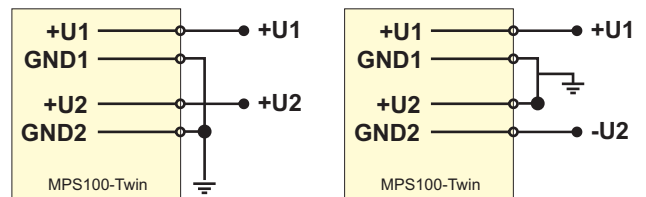
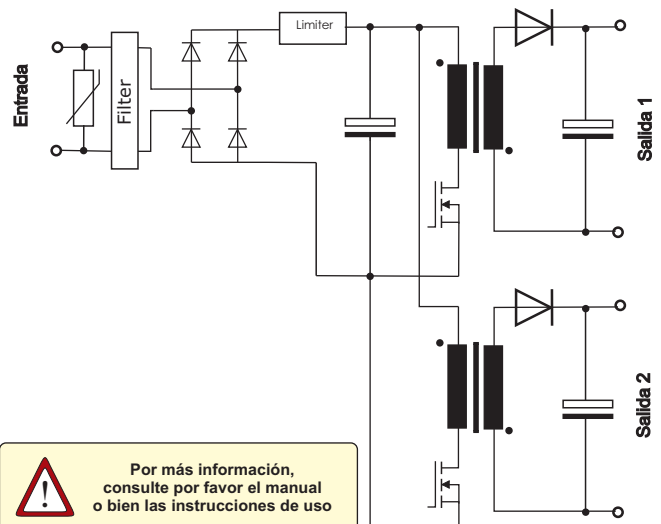
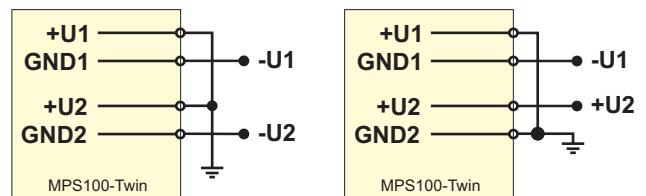


diagrama de cableado para la realización de tensiones negativas



Por más información, consulte por favor el manual o bien las instrucciones de uso



Postfach 1521
D - 22905 Ahrensburg

Teléfono: +49 4102 42082
Fax: +49 4102 40930

E-Mail : sales@feas.com
Internet: www.feas.com