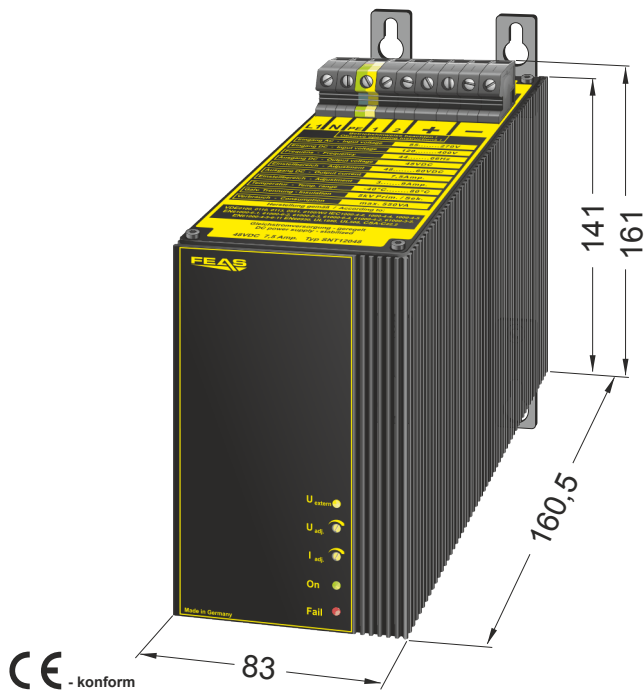


Produktbeschreibung

Schaltnetzteil SNT12048-W - 48 V_{DC} / 7,5 A



- Eingangsbereich: 85 - 270 V_{AC} oder 120 - 400V_{DC}
- Ausgangsbereich: 48,0 - 60,0 V_{DC}
- Boostfunktion 150% max. 30s
120% max. 5min
- Relais-Meldung Übertemperatur/ Ausgangsspannung
- Geräteschutz, Abschalten bei Übertemperatur und automatischer Neustart
- Zustandsanzeige durch LED
- Parallel schaltbar, Verpolungsschutz, kurzschlussfest, überlast- und leerlaufsicher
- Tropentauglich und rüttelfest - Gießharzvollverguss
- Ausgang potentialfrei nach VDE0551
- EMV und Niederspannungsrichtlinienkonform
- Oberschwingungsbegrenzung nach IEC/EN 61000-3-2
- Sicherheit nach VDE, EN, UL, CSA

Anwendung

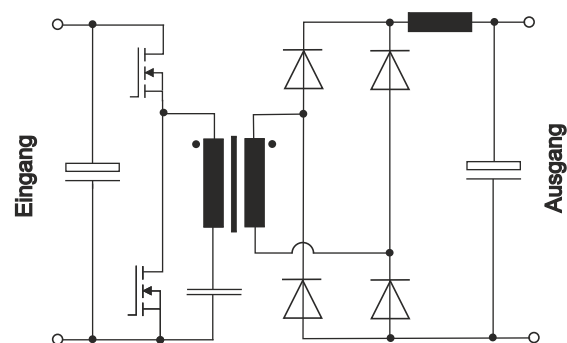
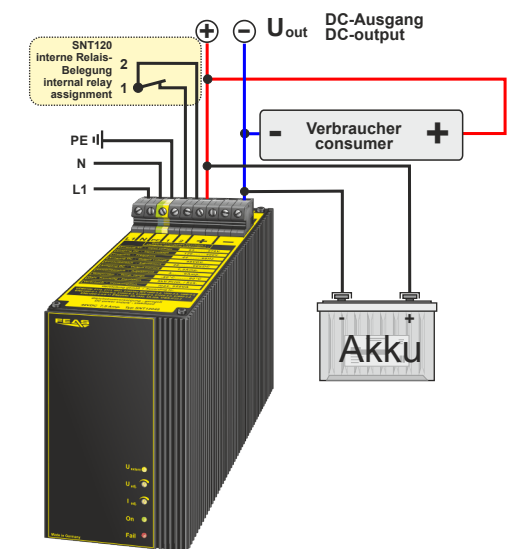
Die Netzteile der Serie SNT120 sind leistungsfähige und robuste Schaltnetzteile zur Versorgung von empfindlichen Verbrauchern in rauer Industrieumgebung. Diese Eigenschaften ergeben sich unter anderem dadurch, dass moderne Konstruktion mit guter Funkenentstörung und hoher Funktionssicherheit in ein funktionelles und stabiles Gehäuse integriert sind. Die kurzschlussfeste Ausgangsspannung dieser Ausführung ist einstellbar von 48,0 bis 60,0 V. Der Ausgangsstrom kann kurzfristig bis auf über 150% des Nennwertes steigen, weswegen dieses Netzgerät gut für Lasten geeignet ist, die einen erhöhten Anlaufstrom benötigen.


Funktionsprinzip

Die Netzteile der Serie SNT120 arbeiten nach dem Prinzip des resonanten Halbbrückendurchflusswandlers. Mithilfe der im Strom-Nulldurchgang schaltenden Leistungshalbleiter arbeitet dieses Netzteil äußerst effizient. Ein weiterer großer Vorteil dieser Topologie ist, dass das "weiche" schalten sich positiv auf die Störaussendungen (EMI) auswirkt. Die dynamische Regelung ist in der Lage selbst bei großen Lastschwankungen die Ausgangsspannung stabil zu halten. Die integrierte Leistungsfaktor-Vorregelung garantiert einen sehr guten Leistungsfaktor, macht das Gerät unempfindlich gegen Schwankungen der Eingangsspannung und ermöglicht den weiten Eingangsspannungsbereich.

Ausführung

Eingebaut und vollständig vergossen in einem Aluminiumgehäuse zur direkten Montage an der Wand.



 Weiterführende Informationen entnehmen Sie bitte dem Datenblatt bzw. der Betriebsanleitung!