

Descripción de producto

Filtro para la supresión de interferencias: **NFK4135-35A32**



- Alta atenuación de inserción por una alta gama de frecuencia
- Diseño compacto
- Muy buena disipación de calor por el uso de una caja de aluminio
- Adecuado para usar en ambiente tropical caja de resina colada
- Seguridad según VDE, EN, UL, CSA

la norma 

Aplicación

Los filtros de la serie NFK4135-35A32 están utilizados para la supresión de perturbaciones transmitidas por alimentación en redes de corriente alterna trifásica sin conductor neutro.

Los señales o tensiones de deformación están eliminados independiente de su punto de origen.

Para mejorar la potencia del filtro están diseñad en dos etapas y tienen una alta gama de frecuencia y alta atenuación de inserción.

Principio de funcionamiento

Los filtros de la serie NFK4135-35A32 están conectados entre la alimentación de corriente alterna y el consumidor sensible de perturbaciones.

Una combinación de bobinas de choque y condensadores con aislamiento dieléctrico de las clases de antiparasitaje "X" y "Y" alcanza una supresión de perturbación efectiva sobre una alta gama de frecuencias (diagrama eléctrico típico véase arriba).

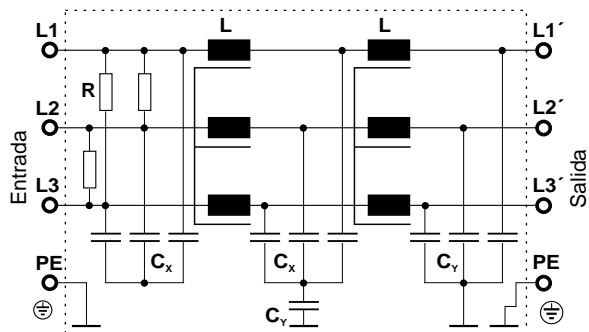
Realización

Montado en una caja de aluminio para montaje directo sobre raíles o en la pared con tornillos.



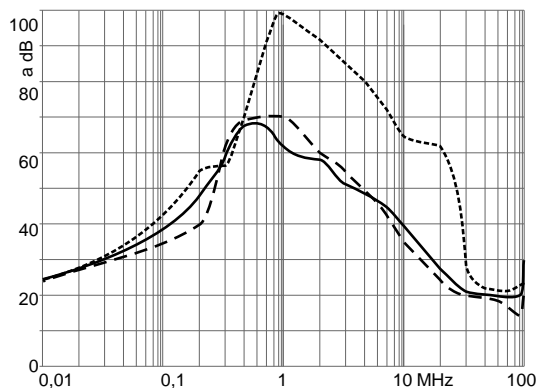
Más información se encuentra en las hojas de datos y en los manuales.

diagrama eléctrico típico



atenuación de inserción a 50

asimétrico (modo común) — antisimétrico - - - -
simétrico (modo diferencial) - · - · -



ejemplo de conexión

