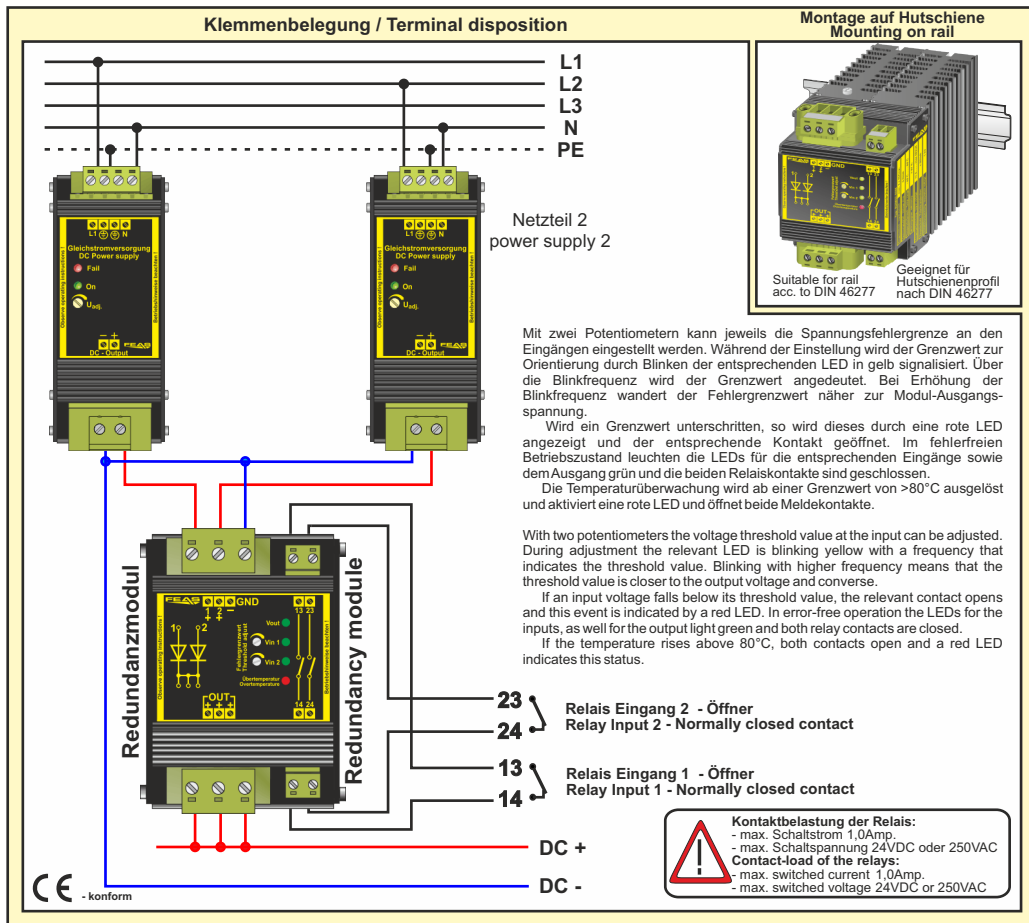


Betriebsanleitung Bitte sorgfältig beachten!	Redundanzmodul Redundancy Module	Operating instructions Please observe carefully!
Typ / Type	RZM122-80M (Bestellnummer/Order No. 52007)	
Eingangsspannungsbereich Input voltage range	40 120 V _{DC}	
Lastspannungsbereich Load voltage range	40 120 V _{DC}	
Dauerstrom Eingang Permanent input current	2 x 28 A bei/at T _U = 25°C	
Dauerstrom Ausgang Permanent output current	1 x 56 A bei/at T _U = 25°C	
Umgebungsfeuchte Ambient humidity	95% relative Feuchte mit Betauung - Tropentauglich 95% relative humidity with dewing - for use in tropical atmosphere	
Arbeitstemperaturbereich Operation temperature range	-40°C +80°C	
Abmessungen (B x H x T) Dimensions (W x H x D)	73,5mm x 107mm x 118mm	
Befestigung Mounting	Direkt auf 35mm Hutschiene gemäß IEC/EN 60 715 on 35mm DIN-rail acc. to IEC/EN60 715	



Allgemeine Sicherheitsvorschriften

Beim Umgang mit Produkten, die mit elektrischen Spannungen in Berührung kommen, müssen die gültigen VDE / IEC / EN Vorschriften beachtet werden. Besonders sei auf folgende Vorschriften hingewiesen: VDE 0100, VDE 0550 / 0551, VDE 0711, VDE 0860, IEC 664, IEC 742, IEC 570, IEC 65

- Die Installation und Inbetriebnahme darf nur von entsprechend qualifiziertem Fachpersonal unter Berücksichtigung der jeweils gültigen landesspezifischen Vorschriften durchgeführt werden.
- Bei Nichtbeachtung der Bedienungsanleitung oder der Anschlußvorschrift, z.B. Bei Vertauschen der Anschlußklemmen, kann das Gerät oder die Anlage beschädigt werden und der Betreiber verliert seinen möglichen Haftungsanspruch.
- Alle Zuleitungen müssen ausreichend abgesichert und dem maximalen Eingangsstrom des Gerätes entsprechend dimensioniert sein.
- Alle Ausgangsleitungen müssen ausreichend abgesichert und dem maximalen Ausgangsstrom des Gerätes entsprechend dimensioniert sein.
- Zum Geräteschutz darf der Eingangsstrom den spezifizierten Maximalstrom nicht überschreiten. Dieses wird erreicht, wenn die Versorgung durch eine selbstständig strombegrenzende Quelle erfolgt oder eine geeignete Sicherung vorgeschaltet wird.
- Um eine ausreichende Konvektion zur Kühlung zu gewährleisten, sollten in vertikaler Richtung min. 5cm und in horizontaler Richtung 2cm bei der Montage zu anderen Geräten eingehalten werden.
- Der Anwender hat dafür Sorge zu tragen, daß die angegebenen Gerätedaten nicht überschritten werden.

Die Redundanzmodule sind ab Werk verschlossen und wartungsfrei und sollten nicht geöffnet werden. Reparaturen sind nur durch den Hersteller möglich.

Wenn aus den vorgelegten Beschreibungen für den Anwender oder Erwerber nicht eindeutig hervorgeht, welche Kennwerte für ein Gerät oder Bauteil gelten, so muß stets ein Fachmann um Auskunft ersucht werden.

Anwendung

FEAS Redundanzmodule der Baureihe RZM ermöglichen die Entkopplung zweier typengleicher Stromversorgungen, um entweder ausgangsseitig die Leistung zu erhöhen, oder eine verstärkte Ausfallsicherheit zu erreichen.

Kommt es bei einer Stromversorgung zum Ausfall der Netzspannungsversorgung oder zu einem Defekt, übernimmt das zweite Gerät die Stromversorgung ohne Unterbrechung und umgekehrt. Hierfür werden die eingesetzten Netzteile so ausgelegt, dass der Gesamtstrombedarf aller Verbraucher von einem Netzteil abgedeckt werden kann.

Mit dieser Maßnahme lässt sich die Betriebssicherheit der kompletten Anlage wirkungsvoll erhöhen.

Funktionsprinzip

Durch zwei Leistungsdioden werden beide Stromversorgungen von einander entkoppelt. Betrieb und Störung werden jeweils mit 2-farbigem Leuchtdioden signalisiert. Durch Potentiometer können Fehlergrenzwerte der einspeisenden Netzteile eingestellt werden. Bei unterschreiten dieser Einstellung wird der Fehler optisch und durch einen potentialfreien Kontakt angezeigt.

Eine eingebaute Temperaturüberwachung signalisiert einen übermäßig hohen Temperaturanstieg durch öffnen der beiden Meldekontakte und eine rote LED.

Ausführung

Eingebaut und vollständig vergossen in einem Aluminiumgehäuse zur direkten Montage auf Hutschiene.

Hinweise / Anmerkungen

Die Ausgangsspannung des Redundanzmoduls entspricht der Ausgangsspannung der angeschlossenen Netzteile. Eine Parallelschaltung zur Leistungserhöhung ist nur dann zulässig, wenn hierbei der Summenstrom am Ausgang der Redundanzmodule die maximale Strombelastung der einzelnen Module nicht übersteigen lässt.

Der maximal zulässige Strom ist abhängig vom Querschnitt der angeschlossenen Leitungen sowie der Umgebungstemperatur. Die Temperatur an der Gehäuseoberfläche darf den Wert von 95°C nicht überschreiten. In Abhängigkeit von Umgebungstemperatur und Einbaulage reduziert sich die zulässige Stromtragfähigkeit. Eine forcierte Kühlung wird empfohlen.

General safety rules

When working with products which are in contact to dangerous electrical voltages, attention must be paid to the relevant valid VDE / IEC / EN regulations. Especially with reference to the following rules: VDE 0100, VDE 0550 / 0551, VDE 0711, VDE 0860, IEC 664, IEC 742, IEC 570, IEC 65

- Installation and startup must only be carried out by qualified personal and under consideration of the respectively relevant country-specific regulations.
- In case of non-observance of this instructions, the unit or other equipment might be damaged and no warranty or liability could be accepted.
- All supply lines should have sufficient fuse protection and the necessary size for the maximum input current.
- All output lines should have sufficient fuse protection and the necessary size for the maximum output current.
- For the device protection the Input current should not exceed the specified maximum. This is ensured if the supply is provided from an automatic current limiting source or if a suitable fuse is superposed connected.
- In order to ensure an effectual convection cooling, the minimum spacing should be provided between other devices 2cm for horizontal mounting and
- It is the user's responsibility to take care that the marginal values of the equipment are not exceeded.
- The redundancy modules are closed by the manufacturer and should not be opened. Repairs can only be made by the manufacturer.
- If it is not to distinguished for the not industrial ultimate user by the presented operating instruction, which electrical data are the correct for the unit or the sub-assembly, a technical adviser has always to be asked for technical information.

The observance of construction requirements and safety rules (VDE, IEC, employers liability insurance i.e.) is subject to the user/customer.

Application

FEAS Redundanzmodule der series RZM provide the decoupling of two identical DC-Power-supplies in order to either increase the output power or achieve a higher degree of system stability.

In case of mains power failure or an internal defect of one power supply, the other power supply is still feeding the DC-circuit without interruption. For this, the performance of the used power supplies are calculated in a way, that all consumers can be powered with just one DC-power supply.

With this method, the operational reliability of the whole system is effective enhanced.

Operational principle

By using of two diodes, the power supplies will be decoupled from each other. Operation and fail is indicated by two bicolour LED's. The breakdown of one power supply is detected by a relay contact.

A potentiometer allows the adjustment of the threshold of the incoming voltage of each power supply. If the voltage value sinks below to the selected alignment, a relay contact as well as a LED, signals this status.

An integrated temperature monitor also reports the excess of the allowable temperature value, by relay.

Version

Installed and completely potted in an aluminum case for direct mounting on DIN rail.

Notes

The output voltage of the redundancy module equals the output voltage of the connected power supplies. A parallel operation for increasing output power is only permissible if the total output current not exceed the maximum rated value of the module.

The maximum allowable current is dependent from the cross sections of the connected conductor cables and the environmental temperature. The surface temperature of the housing should not exceed the value of 95°C. In dependence of the ambient temperature and the mounting orientation, the current-carrying capacity will be reduced. A forced cooling is recommended.

Technische Daten

Allgemeine Kenndaten	
Produktbezeichnung	Redundanzmodul
Typ	RZM122-80M
FEAS Artikelnummer	52007
Produktfunktion	Entkopplung zweier Stromversorgungen
Hauptstromkreis	Eingang 3-polig, Ausgang 3-polig
Aufstellungshöhe	unbegrenzt
Arbeitstemperaturbereich	-40°C +80°C
Lagertemperaturbereich	-55°C +125°C
Statusanzeige	LED grün/rot
Übertemperaturanzeige	LED rot
Relaisausgang	2 x Öffner (1,0A, 250V _{AC} - 1,0A, 24V _{DC})

Betriebsdaten	
Einschaltdauer (ED)	100% (Dauerbetrieb)
MTBF bei 25°C	> 380.000h
Kühlung	Natürliche Konvektion, je 15mm Freiraum empfohlen

Lastkreis	
Lastspannungsbereich	40V _{DC} 120V _{DC}
Dauerlaststrom Eingang	2 x 28A bei T _U = 25°C
Dauerlaststrom Ausgang	1 x 56A bei T _U = 25°C
Spitzenlaststrom Eingang	2 x 50A bei T _U = 25°C max. 5 Minuten
Spitzenlaststrom Ausgang	1 x 100A bei T _U = 25°C max. 5 Minuten
Isolationsspannung	1kV
Stromreduktion (Derating) ab 40°C	1A / °C
Verlustleistung	max. 65W
Spannungsabfall (Eingang/Ausgang)	Ca.0,8V
Wirkungsgrad	>98%

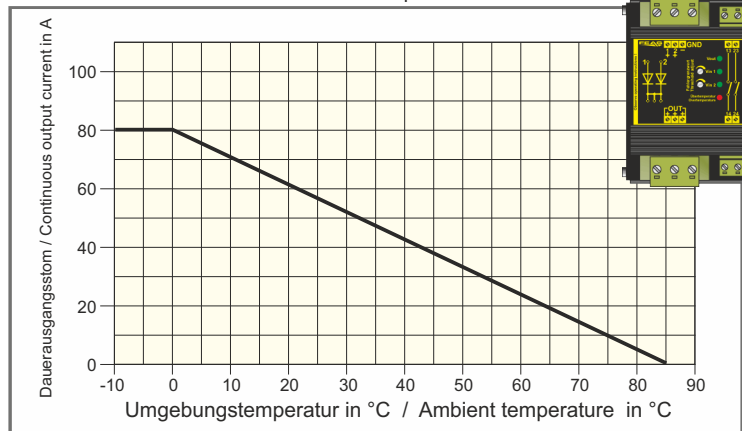
Schutzeinrichtungen	
Verpolungsschutz mit Diode	Ja
Transientenüberspannungsschutz	Suppressordiode, im Gerät integriert
Thermischer Überlastschutz	im Gerät integriert
Absicherung Lastkreis	-----
Vollverguß	Gießharz, halogenfrei und selbstverlöschend

Sicherheitsdaten	
Bemessungsstoßspannung	Eingang / Ausgang 4kV (IEC 60664-1)
Funkentstörgrad	Klasse A IEC/EN 60 947-4-3
Verschmutzungsgrad	2 nach EN 50 178
Umgebungsfeuchte	95% relative Feuchte im Jahresdurchschnitt Betauung möglich - tropentauglich
Schutzart Gehäuse	IP 68
Schutzart Klemmen	IP 20 (BGV A3)
Schock	> 80g bei 33Hz in x, y und z, gemäß IEC 60068-
Vibration	3 - 15Hz, Amplitude 3,0mm nach IEC 68-2-6

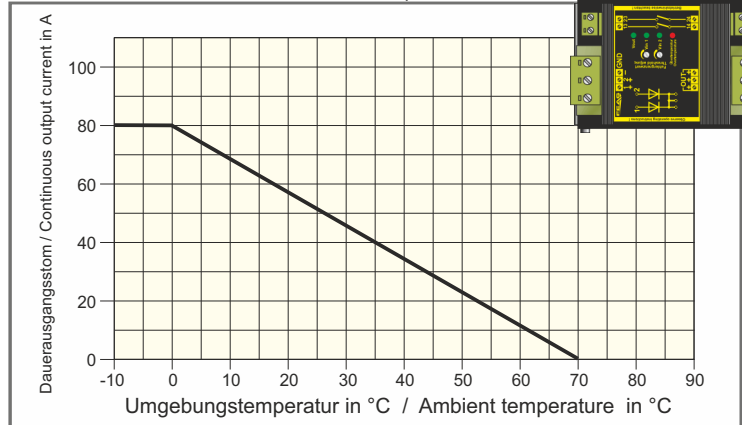
Angewandte Bauvorschriften	
EMV	IEC/EN 61 000-6-4, IEC/EN 61000-6-1
ESD (Statische Entladung)	8kV - Luft / 6kV Kontakt IEC/EN 61000-4-2
HF - Einstrahlung	20V/m IEC/EN 61000-3-4
Stoßspannung (Surge)	4kV IEC/EN 61 000-4-5
Verschmutzungsgrad	2 - IEC 60 664-1
Rüttelfestigkeit	IEC 60068-2-27
Schutzart Klemmen	IEC/EN 60 529
Klimafestigkeit	IEC/EN 60 068
CSA / UL	CSA-C 22.2 / UL60950, UL508, UL1950

Mechanik	
Anschlussquerschnitt (Eingang/Ausgang)	0,2mm ² 4,0mm ² / AWG 24-12 (starr + flexibel)
Anschlussquerschnitt (Relais)	0,2mm ² 4,0mm ² / AWG 24-12 (starr + flexibel)
Anzugsmoment	0,5Nm 0,6Nm
Befestigung	Auf 35mm Hutschiene gemäß IEC/EN 60 715
Abmessungen (B x H x T)	73,5mm x 107mm x 118mm
Gewicht	1,28kg

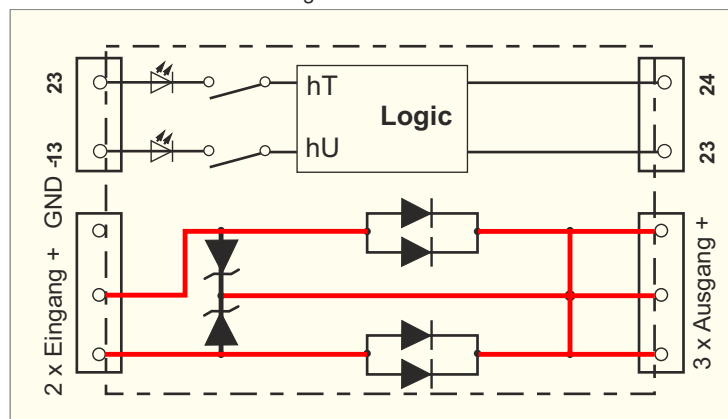
Temperaturverhalten In senkrechter Einbauge ohne forcierte Kühlung
Thermal characteristic at vertical installation position without forced cooling



Temperaturverhalten In waagerechter Einbauge ohne forcierte Kühlung
Thermal characteristic at horizontal installation position without forced cooling



Blockschaltbild / Schematic diagram



Technical data

General data	
Product denomination	Redundancy module
Type	RZM122-80M
FEAS order number	52007
Product function	Decoupling of two power supplies
Main current circuit	Input 3-pole, output 3-pole
Installation altitude (over sea level)	unlimited
Operation temperature range	-40°C +80°C
Storage temperature range	-55°C +125°C
State indicator	LED green/red
Overtemperature indicator	LED red
Relay output	2x NCC (1,0A, 250V _{AC} - 1,0A, 24V _{DC})

Operating data	
Duty cycle	100% (continuous operation)
MTBF at 25°C	> 380.000h
Cooling	Selfcooling (natural convection), 15mm clearance recommended

Main current circuit	
Voltage-range of load circuit	40V _{DC} 120V _{DC}
Permanent load current (Input)	2 x 28A at T _U = 25°C
Permanent load current (Output)	1 x 56A at T _U = 25°C
Max. load current (Input)	2 x 50A at T _U = 25°C, max. 5 minutes
Max. load current (Output)	1 x 100A at T _U = 25°C, max. 5 minutes
Insulation voltage	1kV
Derating from 40°C	1A / °C
Real power loss	max. 65W
Potential difference (Input/Output)	approx. 0.8V
Efficiency	>98%

Protective devices	
Reverse voltage protection with diode	Yes
Transient voltage suppressor	Suppressor diode, integrated into device
Thermal overload protection	Integrated into device
Fuse assignments load circuit	-----
Insulating-grouting	PUR-resin, non-halogen and self-extinguishing

Safety data	
Rated surge voltage	Control / Load circuit 4kV (IEC 60664-1)
EMI suppression	Class A IEC/EN 60 947-4-3
Pollution degree	2 acc. EN 50 178
Ambient humidity	95% relative humidity, yearly average dewing allowed for use in tropical atmosphere
Degree of protection housing	IP 68
Degree of protection terminals	IP 20 (BGV A3)
Resistance against shock	> 80g with 33Hz in x, y and z, acc. to IEC 60068-
Vibration proof	3 - 15Hz, amplitude 3,0mm acc. to IEC 68-2-6

Applied design specifications	
EMC	IEC/EN 61000-6-4, IEC/EN 61000-6-1
Electrostatic Discharge (ESD)	8kV - air / 6kV terminal IEC/EN 61000-4-2
HF - Irradiation	20V/m IEC/EN 61000-3-4
Surge transients	4kV IEC/EN 61 000-4-5
Pollution degree	IEC 60 664-1, EN 50178
Resistance against shock	IEC 60068-2-27
Degree of protection terminals	IEC/EN 60 529
Resistance to climatic conditions	IEC/EN 60 068
CSA / UL	CSA-C 22.2 / UL60950, UL508, UL1950

Mechanical data	
Terminal cross-section (control-circuit)	0,2mm ² 4,0mm ² / AWG24-12(unfiliar + flexible)
Terminal cross-section (load-circuit)	0,2mm ² 4,0mm ² / AWG24-12(unfiliar + flexible)
Tightening torque	0,5Nm 0,6Nm
Mounting	On 35mm DIN-rail acc. to IEC/EN 60 715
Dimensions (W x H x D)	73,5mm x 107mm x 118mm
Weight	1,28kg