

Produktbeschreibung

Motorstillstandsmelder: MSM3



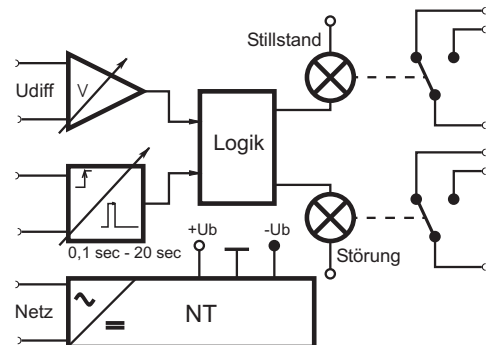
CE - konform

- Stillstandserfassung ohne Tachogenerator
- Geeignet für Dreh-, Wechsel- und Gleichstrommotoren
- Stetige Auswertung bei Motorbetrieb möglich
- Hohe Eingangsempfindlichkeit
- Digitale Signalverarbeitung
- Auch als Spannungsdetektor einsetzbar
- Tropentauglich - Gießharzvollverguß
- LED - Betriebs- und Statusanzeige
- Sicherheit nach VDE, EN, UL, CSA

Anwendung

Jeder Elektromotor erzeugt nach dem Ausschalten eine Generatorspannung, die vom Restmagnetismus des Motors und der momentanen Drehzahl abhängig ist. Diese induzierte Generatorspannung steht in Relation zur Änderungsgeschwindigkeit des von der Spule umfaßten magnetischen Flusses und zu der Windungszahl der Spule selbst. Der Stillstandsmelder wertet diese induzierte Spannung aus, die von Dreh- oder Gleichstrommotoren herrühren kann. Er dient somit zur Überwachung der Auslaufgeneratorspannung, wobei die Auswertung sowohl stetig als auch verzögert erfolgen kann.

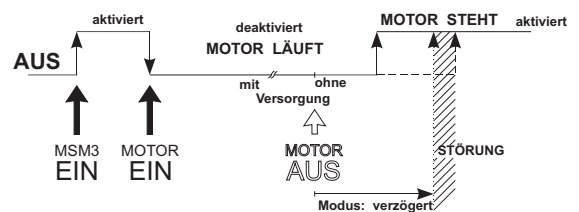
Funktionsschema



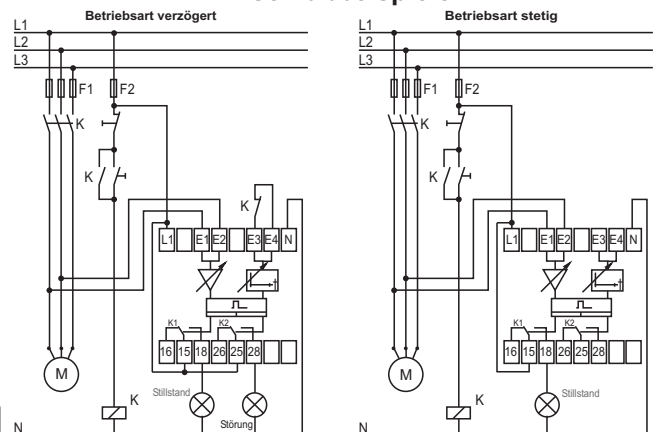
Funktionsprinzip

Unterschreitet die Auslaufgeneratorspannung, die am Gerät mit dem Schwellen-Potentiometer einstellbare Schaltspannung, so spricht das Relais K1 an und meldet STILLSTAND. Parallel dazu besteht die Möglichkeit, die Motorauslaufzeit mit dem Zeit-Potentiometer im Bereich zwischen 0,1 sec bis 20 sec vorzugeben. Diese Zeitschaltung kann zum Beispiel über einen Öffner des Motorschützes gestartet werden. Ist der Motor innerhalb dieser Zeit nicht zum Stillstand gekommen, so spricht das Relais K2 an und meldet STÖRUNG. Diese Störmeldung erlischt auch bei Erreichen des Stillstandes nicht, zusätzlich zieht aber Relais K1 an und meldet STILLSTAND. Sämtliche Betriebszustände werden am Gerät über LEDs angezeigt.

Ablaufschema



Anschlußbeispiele



Ausführung

Eingebaut in einem Kunststoffgehäuse zur direkten Montage auf Hutschiene oder Wandmontage mit Schrauben

Weiterführende Informationen entnehmen Sie bitte den Datenblättern bzw. den Betriebsanleitungen.