

Betriebsanleitung

Bitte sorgfältig beachten!

PSW 250-500L

Operating instructions

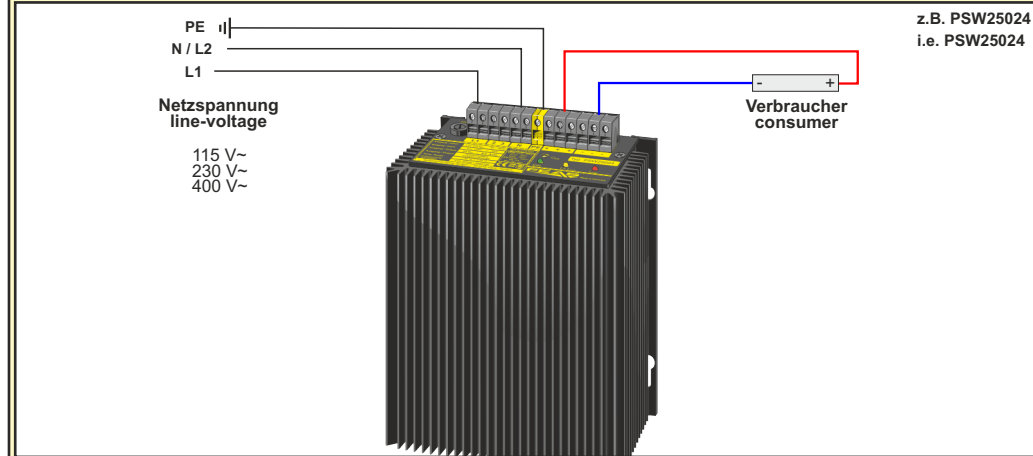
Please observe carefully!

- Technische Daten können dem Produkt zugehörigen Datenblatt entnommen werden.
- Die Geräte vom Typ PSW250 / PSW500L sind anschlussfertige, lineargeregelter Netzgeräte.
- Die 230V-Versionen sind durch externe Kabelbrücken ebenso für Netzspannungen von 115V~ geeignet.
- Die Geräte sind für sinusförmige Eingangsspannungen ausgelegt.
- Ausgang Potentialfrei nach VDE 0551
- Tropentauglich - Gießharzvollverguß
- Max. Gehäusetemperatur 105°C
- Parallelschaltbar
- Die Geräte sind kurzschlussfest, überlast- und leerlaufschützer.
- Die grüne LED signalisiert den Betrieb des Gerätes.
- Die gelbe LED signalisiert Überlast.
- Die rote LED signalisiert Kurzschluss.
- Die Ausgangsspannung kann im Bereich von ±5% eingestellt werden.
- Eine Wandmontage des Gerätes ist durch Verschraubung möglich. Hierzu befindet sich eine Bohrschablone auf der Rückseite.
- Technical data can be taken by the relevant product affiliated data-sheet.
- The power supply units of the series PSW250 / PSW500L are ready for installation on delivery.
- The versions 230V are also suitable for 115V input voltage as shown by "Terminal dispositions".
- The units are constructed for sinusoidal input voltage.
- Output separated according to VDE 0551
- Suitable for the tropics - Epoxy resin casted
- Max. case-temperature 105°C
- Parallel connection possible
- Short-circuit proof, no-load safe and protected against overload.
- The correct operation of the unit is indicated by the green LED.
- Overload is indicated by the yellow LED.
- Short circuit is indicated by the red LED.
- The output voltage can be adjusted within a range of ±5%.
- The appliance can be screwed at the wall. A drill-pattern is shown on the rear of this instruction.

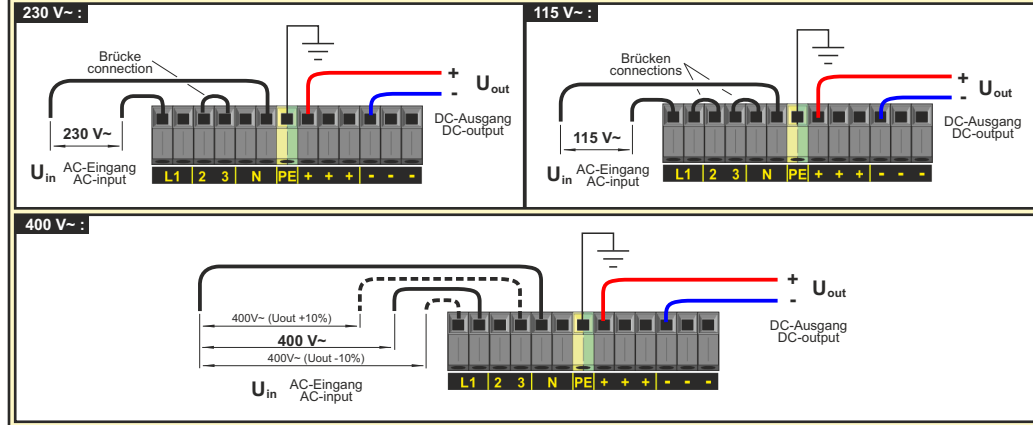
Induktive Verbraucher (Schütze, Motoren, Magnetventile, etc.) die nicht ordnungsmäßig nach den relevanten Richtlinien entlastet sind (Varistoren, RC-Glieder, etc.), können zur Störung der Netzteilregelung führen.

Inductive consumers (contactors, motors, solenoid valves etc.) which have not been correctly interference-suppressed in accordance to the relevant guidelines (varistors, RC elements, etc.) may cause power supply regulation to malfunction.

Anschlußschema / Cable arrangement



Klemmenbelegung / Terminal disposition



Allgemeine Sicherheitsvorschriften :

- Beim Umgang mit Produkten, die mit elektrischen Spannungen in Berührung kommen, müssen die gültigen VDE / IEC / EN Vorschriften beachtet werden. Besonders sei auf folgende Vorschriften hingewiesen: VDE 0100, VDE 0550 / 0551, VDE 0711, VDE 0860, IEC 664, IEC 742, IEC 570, IEC 65
 - Bei Nichtbeachtung der Bedienungsanleitung oder der Anschlussvorschrift, z.B. bei Vertauschen der Anschlussklemmen, kann das Gerät oder die Anlage beschädigt werden und der Betreiber verliert seinen möglichen Haftungsschutz.
 - Werkzeuge dürfen an Geräten, Bauteilen oder Baugruppen nur benutzt werden, wenn sichergestellt ist, daß die Geräte von der Versorgungsspannung getrennt sind und elektrische Ladungen die in im Gerät befindlichen Bauteile gespeichert sind, vorher entladen wurden.
 - Vor dem Öffnen des Gerätes den Netzstecker ziehen oder sicherstellen, daß das Gerät stromlos ist. Bauteile, Baugruppen oder Geräte dürfen nur in Betrieb genommen werden, wenn sie vorher in ein berührungssicheres Gehäuse eingebaut wurden. Während des Einbaus müssen sie stromlos sein.
 - Spannungsführende Kabel oder Leitungen mit denen das Gerät, das Bauteil oder die Baugruppe verbunden sind müssen stets auf Isolationsfehler oder Bruchstellen untersucht werden. Bei Feststellen eines Fehlers in der Zuleitung muß das Gerät unverzüglich aus dem Verkehr genommen werden, bis die defekte Leitung ausgetauscht worden ist.
 - Der Anwender hat dafür Sorge zu tragen, daß die angegebenen Gerätedaten nicht überschritten werden.
 - Wenn aus den vorgelegten Beschreibungen für den Anwender oder Erwerber nicht eindeutig hervorgeht, welche Kennwerte für ein Gerät oder Bauteil gelten, so muß stets ein Fachmann um Auskunft ersucht werden.
- Im übrigen unterliegt die Einhaltung von Bau- und Sicherheitsvorschriften aller Art (VDE, TÜV, Berufsgenossenschaften) dem Anwender / Käufer.

CE - konform Technische Daten

Eingangsgrößen	
Eingangsspannung	Siehe Gehäuseaufdruck des Gerätes
Frequenz	45 - 66 Hz
Eingangsspannungstoleranz	-10% und +15%
Eingangsstrom bei Nennlast	PSW250 115V - max. 2,8 Amp. 230V - max. 1,4 Amp. 400V - max. 0,8 Amp. PSW500L 115V - max. 5,6 Amp. 230V - max. 2,8 Amp. 400V - max. 1,6 Amp.
Verbrauch	Siehe Gehäuseaufdruck des Gerätes
Ausgangsgrößen	
Ausgangsspannungen U _{nom}	Siehe Gehäuseaufdruck des Gerätes
Einstellbereich	-5% bis +5% U _{nom}
Ausgangsstrom I _{nom}	Siehe Gehäuseaufdruck des Gerätes
Einsatz der Strombegrenzung	ca. 110% I _{nom}
Restwelligkeit	< 2 mV
Regelgrößen	
Netzausregelung	+12% und -17%
Regelabweichung Last	< 200mV bei Laständerung 10...90%
Regelabweichung Netz	< 10mV bei Netzspannungsänderung ±10%
Regelzeit	< 50 µSek. bei Laständerung 10...90%
Betriebsdaten	
Einschaltdauer (ED)	100%
Arbeitstemperatur	-30°C bis +70°C
Temperaturkoeffizient	< 500ppm / K
Lagertemperaturbereich	-30°C...+105°C
Wirkungsgrad	Bei 12V = 48%; bei 15V = 49%; bei 24V = 56%
Leistungsabweichung bei Temp.	ab +40°C
Kühlung	natürliche Konvektion (S)
Schutzeinrichtungen	
Vorsicherung	Siehe Gehäuseaufdruck des Gerätes
Strombegrenzung	rückschaltende Kennlinie
Ausgangssicherung	nicht erforderlich da kurzschlussfest
Überlastschutz	Im Gerät integriert
Netztausfallüberbrückung	20 mSek. typ.
MTBF	>380.000 h
Sicherheitsdaten	
Prüfspannung Trafo	5 kVac gemäß VDE 0551
Hochspannungsfestigkeit	Eingang / Ausgang 3,75 kVac nach VDE 0806 / IEC 380
Luft- und Kriechstrecken	Primärkreis - Sekundärkreis >8mm nach VDE 0110
Funkenentstörgrad	gemäß VDE 0871 B, EN 55022/B
Schutzklasse	Klasse 1 mit PE-Anschluss (EN 60950)
Umgebungsfeuchte	95% relative Feuchte im Jahresdurchschnitt, Betauung möglich - tropentauglich
Schutzart Gehäuse	IP 65
Schutzart Klemmen	IP 20 (VGB4)
Rüttelfestigkeit	>30g bei 33Hz in X, Y und Z, nach IEC 68 und DIN 41640
Angewandte Bauvorschriften	
gemäß VDE	VDE 0100, 0110, 0113, 0551, 0160, 804-B
IEC	IEC 60950, IEC61000-6-1-2-3-4, IEC60068-2-3
EN	EN 60950, EN50081, EN50082, EN55022
CSA / UL	CSA-C 22.2 / UL60950, UL508, UL1950
Mechanik	
Befestigung	Aufschraubbar
Maße	171mm x 224 / 254mm x 103mm (BxHxT)
Gewicht	ca. 7,0 kg / ca. 9,0 kg

General safety rules :

- When working with products which are in contact to dangerous electrical voltages, attention must be paid to the relevant valid VDE / IEC / EN regulations. Especially with reference to the following rules: VDE 0100, VDE 0550 / 0551, VDE 0711, VDE 0860, IEC 664, IEC 742, IEC 570, IEC 65
 - In case of non-observance of these instructions, the unit or other equipment might be damaged and no warranty or liability could be accepted.
 - When it is necessary to use tools with the units, components parts or subassemblies make it sure, that the power is disconnected from the units and all electric charge which is stored in components inside the unit are discharged.
 - Before opening the equipment disconnect the power cord or make sure, that the power is off and the unit is currentless. It is only allowed to set components parts, subassemblies or units into operation, if they are mounted in a shockproof housing. During the installation the unit has to be currentless and the power has to be off.
 - Lifeparts (power cords and leads) which are connected to the units, components or subassemblies have to be inspected for damage insulation or breaking. If a failure at the power cord is detected the unit or the subassembly has to be put out of service at once. It is not allowed to reopen the unit or the subassembly before replacing the damaged power cord.
 - It is the user's responsibility to see that the marginal values of the equipment are not exceeded.
 - If it is not to distinguished for the not industrial ultimate user by the presented operating instruction, which electrical data are the correct for the unit or the subassembly, a technical adviser has always to be asked for technical information.
- The observance of construction requirements and safety rules (VDE, IEC, employers liability insurance i.e.) is subject to the user/customer's.

Technical Data

Input data	
Input voltage	see face plate
Frequency	45 - 66 Hz
Input voltage tolerance	-10% and +15%
Input current at nominal load	PSW250 115V - max. 2,8 Amp. 230V - max. 1,4 Amp. 400V - max. 0,8 Amp. PSW500L 115V - max. 5,6 Amp. 230V - max. 2,8 Amp. 400V - max. 1,6 Amp.
Consumption	see face plate
Output data	
Output voltage U _{nom}	see face plate
Range of adjustment	-5% to +5% Unom.
Output current	see face plate
Start of current limiting	ca. 110% I _{nom}
Residual ripple (100Hz)	< 2 mV
Control data	
Supply control	+12% and -17%
Control deviation load	< 200mV with load variation 10...90%
Control deviation supply	< 10mV with supply variation ±10%
Control time	< 50 µsec. with load variation 10...90%
Operating data	
Starting time	100%
Operating temperature	-30°C to +70°C
Temperature coefficient	< 500 ppm / K
Storage temperature range	-30°C...+105°C
Efficiency	At 12V = 48%; at 15V = 49%; at 24V = 56%
Derating	from +40°C
Cooling	selfcooling (S)
Safety devices	
Fuse recommended for input	see face plate
Current limiting	fold in-characteristic
Output fuse	not necessary - cont. short-circuit proof
Overload protection	integrated into the device
Hold-up time	20 msec. typical
MTBF	> 380.000 h
Safety data	
Test voltage transformer	5 kVac in accordance to VDE 0551
High-voltage resistance	Primary circuit - secondary circuit 3,75 kVac acc. to VDE 0806 / IEC 380
Air gaps and leakage paths	Primary circuit - secondary circuit >8mm acc. to VDE 0110
Degree of EMI suppression	in acc. to VDE 0871 B, EN 55022/B
Protection class	Class 1 with PE-connection (EN 60950)
Ambient humidity	95% rel. humidity, yearly average dewing allowed for use in tropical ambient
Protective class enclosure	IP 65
Protective class terminals	IP 20 (VGB4)
Vibration proof	>30g at 33Hz in X, Y and Z, acc. to IEC 68 and DIN 41640
Applied construction regulations	
according to VDE	VDE 0100, 0110, 0113, 0551, 0160, 804-B
IEC	IEC 60950, IEC61000-6-1-2-3-4, IEC60068-2-3
EN	EN 60950, EN50081, EN50082, EN55022
CSA / UL	CSA-C 22.2 / UL60950, UL508, UL1950
Mechanics	
Mounting	With screws
Dimensions	171mm x 224 / 254mm x 103mm (W x H x D)
Weight	approx. 7,0 kg / ca. 7,0 kg



©2017



Postfach 1521
GmbH D - 22905 AHRENSBURG

Stand: 16.08.2017
Telefon: 04102 - 42082
Telefax: 04102 - 40930
www.feas.de

Maße Rückseite - Dimensions backside

Klemmen / terminals

