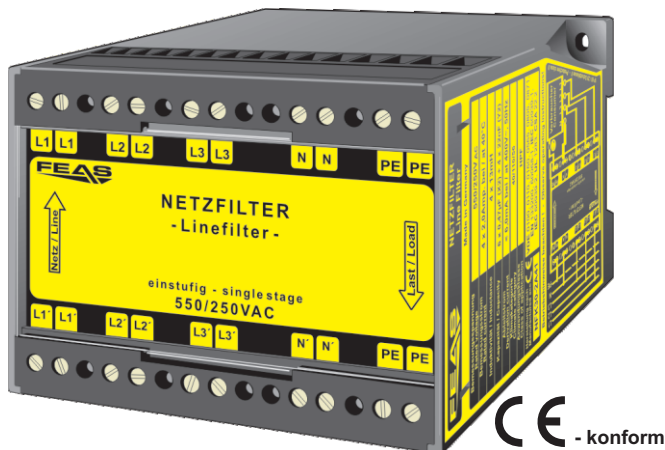


Produktbeschreibung

Funkentstörfilter: NFK30-2A41



- Hohe Einfügungsdämpfung über einen großen Frequenzbereich
- Kompakte Bauform
- Selbstverlöschendes Polycarbonat Gehäuse nach UL94V1
- Tropentauglich - Gießharzvollverguß
- Sicherheit nach VDE, EN, UL, CSA

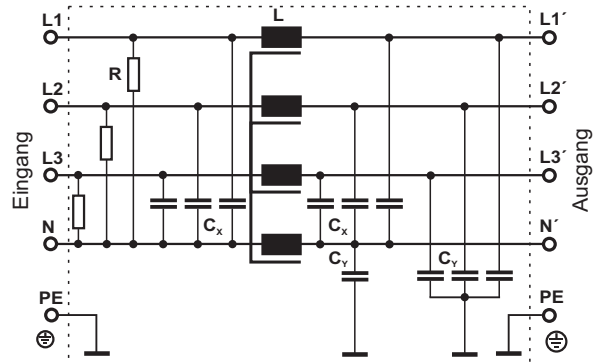
Anwendung

Filter der Baureihe NFK30-2A41 werden zur Unterdrückung leitungsgebundener Störungen in drei phasigen Wechselspannungsnetzen mit Neutralleiter eingesetzt.

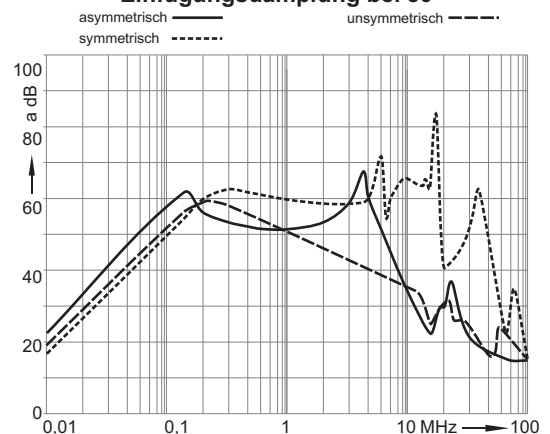
Störimpulse oder Störspannungen werden unabhängig von ihrem Entstehungsort bedämpft.

Die Filter sind einstufig aufgebaut und haben über einen weiten Frequenzbereich eine hohe Einfügungsdämpfung.

Typisches Schaltbild



Einfügungsdämpfung bei 50

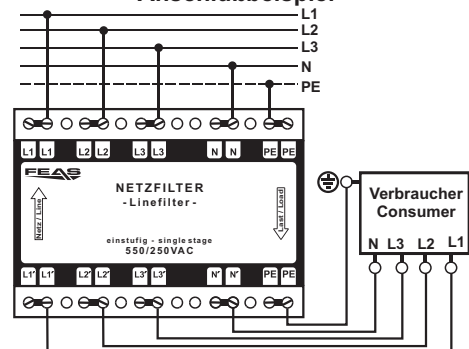


Funktionsprinzip

Die Filter der Baureihe NFK30-2A41 werden zwischen die Wechselspannungsversorgung und dem störempfindlichen Verbraucher angeschlossen.

Durch die Kombination von Drosseln und Folienkondensatoren der Entstörklassen "X" und "Y" wird eine effektive Entstörung über einen weiten Frequenzbereich erzielt (typisches Schaltbild siehe oben).

Anschlußbeispiel



Ausführung

Eingebaut in einem Kunststoffgehäuse zur direkten Montage auf Hutschiene oder Wandmontage mit Schrauben.

Weiterführende Informationen entnehmen Sie bitte den Datenblättern bzw. den Betriebsanleitungen.