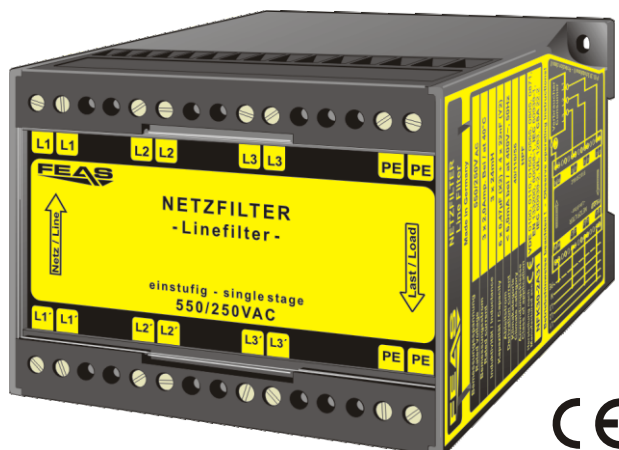


Descripción de producto

Filtro para la supresión de interferencias: NFK30-2A31



- Alta atenuación de inserción por una alta gama de frecuencia
- Diseño compacto
- La envolvente consta de policarbonato autoextinguible según UL94V1
- Adecuado para usar en ambiente tropical caja de resina colada
- Seguridad según VDE, EN, UL, CSA

Aplicación

Los filtros de la serie NFK30-2A31 están utilizados para la supresión de perturbaciones transmitidas por alimentación en redes de corriente alterna trifásica sin conductor neutro.

Los señales o tensiones de deformación están eliminados independiente de su punto de origen.

Los filtros están construidos en una etapa y tienen una alta gama de frecuencia y alta atenuación de inserción.

Principio de funcionamiento

Los filtros de la serie NFK30-2A31 están conectados entre la alimentación de corriente alterna y el consumidor sensible de perturbaciones.

Una combinación de bobinas de choque y condensadores con aislamiento dieléctrico de las clases de antiparasitaje "X" y "Y" alcanza una supresión de perturbación efectiva sobre una alta gama de frecuencias (diagrama eléctrico típico véase arriba).

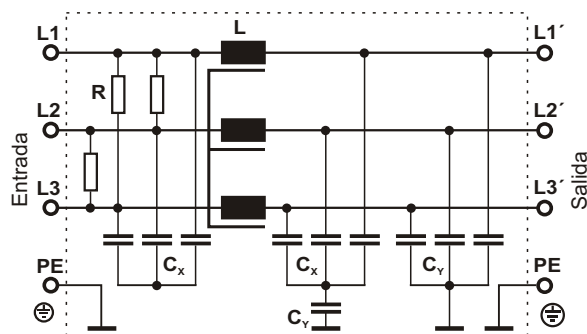
Realización

Montado en una caja de plástico para montaje directo sobre raíles o en la pared con tornillos.

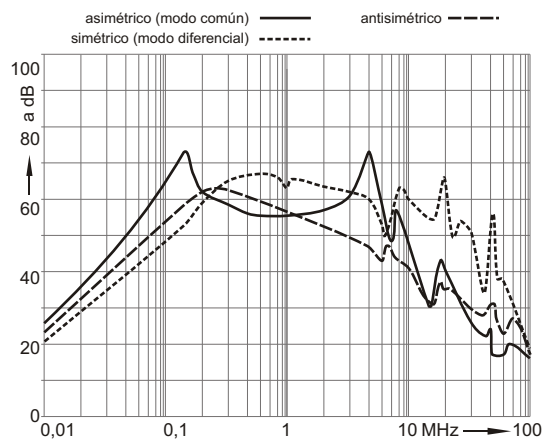


Más información se encuentra en las hojas de datos y en los manuales.

diagrama eléctrico típico



atenuación de inserción a 50



ejemplo de conexión

