

Betriebsanleitung

Bitte sorgfältig beachten!

PSU30

Operating instructions

Please observe carefully!

- Technische Daten können dem Produkt zugehörigen Datenblatt entnommen werden.
- Die Geräte vom Typ PSU30 sind anschlussfertige, unregelmäßige Netzgeräte. Die grüne LED signalisiert den Betrieb des Gerätes.
- Die Netzgeräte sind ebenso für Netzspannungen von 230V~ wie 115V~ geeignet. Details siehe Zeichnung "Klemmenbelegung".
- Die Netzgeräte sind für sinusförmige Eingangsspannungen ausgelegt.
- Ausgang Potentialfrei nach VDE 0551
- Tropentauglich - Gießharzvollverguß
- Die Netzgeräte sind kurzschlussfest und Überlastsicher.
- Zur besseren Wärmeabfuhr sollten die Geräte einen **Mindestabstand zu anderen Geräten von 15mm halten.**
- Die Netzgeräte eignen sich zur Montage auf 35mm Hutprofil-schienen und zum anschrauben auf Montagefläche. Details siehe Rückseite der Bedienungsanleitung.

- Technical data can be taken by the relevant product affiliated Data-sheet.
- The power supply units of the series PSU30 are ready for installation on delivery. The operation is indicated by the green LED.
- The power supplies are constructed for 230V~ as well as for 115V~ input voltage Details are shown by "Terminal disposition".
- The power supplies are constructed for sinusoidal input voltage.
- Output separated according to VDE 0551
- Suitable for the tropics - Epoxy resin casted
- The power supplies are overload safe and short circuit proof.
- To be better cooled, the devices should holds a minimum **distance of 15mm to other appliances.**
- The power supplies are suitable to be fitted on 35mm DIN-rail as well to be screwed on any mounting-surface. Details are shown on the back side of the operating instruction.

Allgemeine Sicherheitsvorschriften :

Beim Umgang mit Produkten, die mit elektrischen Spannungen in Berührung kommen, müssen die gültigen VDE / IEC / EN Vorschriften beachtet werden. Besonders sei auf folgende Vorschriften hingewiesen: VDE 0100, VDE 0550 / 0551, VDE 0711, VDE 0860, IEC 664, IEC 742, IEC 570, IEC 65

- Bei Nichtbeachtung der Bedienungsanleitung oder der Anschlussvorschrift, z.B. bei Vertauschen der Anschlußklemmen, kann das Gerät oder die Anlage beschädigt werden und der Betreiber verliert seinen möglichen Haftungsanspruch.
- Werkzeuge dürfen an Geräten, Bauteilen oder Baugruppen nur benutzt werden, wenn sichergestellt ist, daß die Geräte von der Versorgungsspannung getrennt sind und elektrische Ladungen die in im Gerät befindlichen Bauteile gespeichert sind, vorher entladen wurden.
- Vor dem Öffnen des Gerätes den Netzstecker ziehen oder sicherstellen, daß das Gerät stromlos ist. Bauteile, Baugruppen oder Geräte dürfen nur in Betrieb genommen werden, wenn sie vorher in ein berührungssicheres Gehäuse eingebaut wurden. Während des Einbaus müssen sie stromlos sein.
- Spannungsführende Kabel oder Leitungen mit denen das Gerät, das Bauteil oder die Baugruppe verbunden sind müssen stets auf Isolationsfehler oder Bruchstellen untersucht werden. Bei Feststellen eines Fehlers in der Zuleitung muß das Gerät unverzüglich aus dem Verkehr genommen werden, bis die defekte Leitung ausgetauscht worden ist.
- Der Anwender hat dafür Sorge zu tragen, daß die angegebenen Gerätedaten nicht überschritten werden.
- Wenn aus den vorgelegten Beschreibungen für den Anwender oder Erwerber nicht eindeutig hervorgeht, welche Kennwerte für ein Gerät oder Bauteil gelten, so muß stets ein Fachmann um Auskünfte ersucht werden.

Im übrigen unterliegt die Einhaltung von Bau- und Sicherheitsvorschriften aller Art (VDE, TÜV, Berufsgenossenschaften) dem Anwender / Käufer.



Induktive Verbraucher (Schütze, Motoren, Magnet-ventile, etc.) die nicht ordnungsmäßig nach den relevanten Richtlinien entworfen sind (Varistoren, RC-Glieder, etc.), können zur Störung der Netzleitungsregelung führen.

General safety rules :

When working with products which are in contact to dangerous electrical voltages, attention must be paid to the relevant valid VDE / IEC / EN regulations. Especially with reference to the following rules: VDE 0100, VDE 0550 / 0551, VDE 0711, VDE 0860, IEC 664, IEC 742, IEC 570, IEC 65

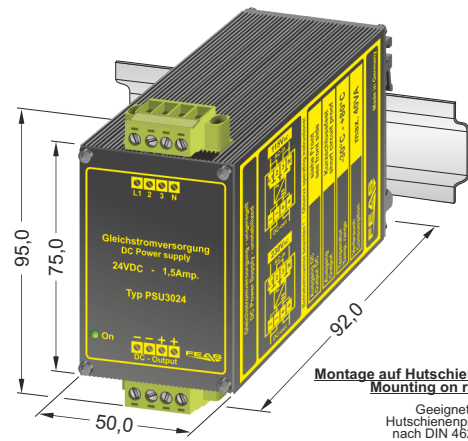
- In case of non-observance of this instructions, the unit or other parts might be damaged and no warranty or liability could be accepted.
- When it is necessary to use tools with the units, components parts or subassemblies make it sure, that the power is disconnected from the units and all electric charge which is stored in components inside the unit are discharged.
- Before opening the equipment disconnect the power cord or make sure, that the power is off and the unit is currentless. It is only allowed to set components parts, subassemblies or units into operation, if they are mounted in a shockproof housing. During the installation the unit has to be currentless and the power has to be off.
- Lifespans (power cords and leads) which are connected to the units, components or subassemblies have to be inspected for damage insulation or breaking. If a failure at the power cord is detected the unit or the subassembly has to be put out of service at once. It is not allowed to reopen the unit or the subassembly before replacing the damaged power cord.
- It is the user's responsibility to see that the marginal values of the equipment are not exceeded.
- If it is not to distinguished for the not industrial ultimate user by the presented operating instruction, which electrical data are the correct for the unit or the subassembly, a technical adviser has always to be asked for technical information.

The observance of construction requirements and safety rules (VDE, IEC, employers liability insurance i.e.) is subject to the user/customer.



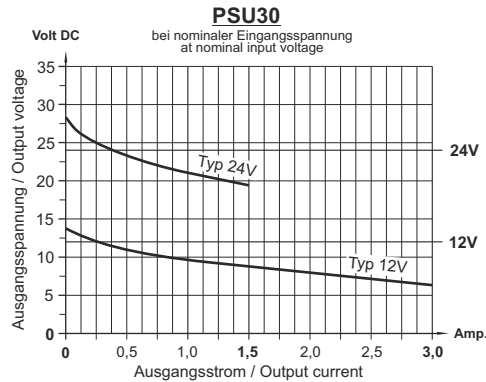
Inductive consumers (contactors, motors, solenoid valves etc.) which have not been correctly interference-suppressed in accordance to the relevant guidelines (varistors, RC elements, etc.) may cause power supply regulation to malfunction.

Montage auf Hutschiene / Mounting on rail

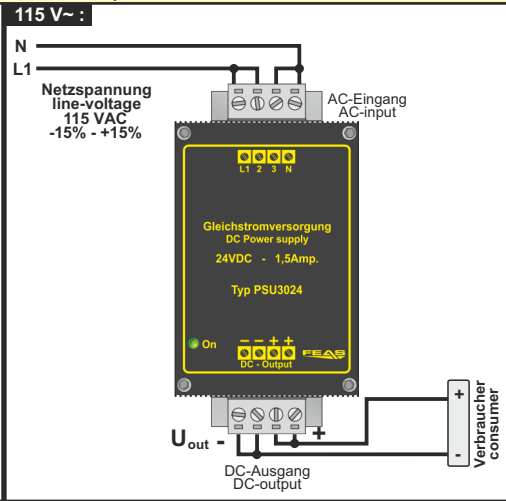
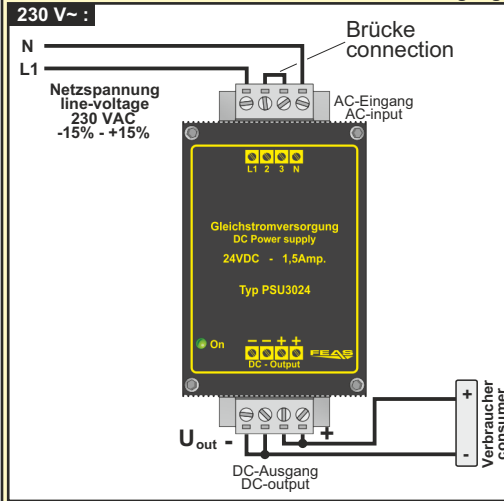


Montage auf Hutschiene:
Mounting on rail:
Geeignet für Hutschieneprofil nach DIN 46277
Suitable for rail acc. to DIN 46277

Laststromdiagramm / Load-current diagram



Klemmenbelegung / Terminal disposition



Eingangsgrößen	
Eingangsspannung	115Vac / 230Vac
Frequenz	45 - 66 Hz
Eingangsspannungstoleranz	+15% und -15%
Eingangsstrom	115V - max. 340 mAmp. 230V - max. 170 mAmp.
Verbrauch	max. 38 VA
Ausgangsgrößen	
Ausgangsspannungen U _{nom}	Siehe Gehäuseaufdruck des Gerätes
Einstellbereich	-
Ausgangsstrom I _{nom}	Siehe Gehäuseaufdruck des Gerätes
Einsatz der Strombegrenzung	-
Restwelligkeit	< 3%
Betriebsdaten	
Einschaltdauer (ED)	100%
Arbeitstemperatur	-30°C bis +80°C
Temperaturkoeffizient	< 500ppm / K
Lagertemperaturbereich	-30°C...+105°C
Wirkungsgrad	ca. 92%
Leistungsabweichung bei Temp.	-
Kühlung	natürliche Konvektion (S)
Schutzeinrichtungen	
Vorsicherung	bei 230 Volt - 0,25 Amp. träge bei 115 Volt - 0,5 Amp. träge
Strombegrenzung	-
Ausgangssicherung	nicht erforderlich da kurzschlussfest
Überlastschutz	-
Netztaufallüberbrückung	20 mSek. typ.
MTBF	>380.000 h
Sicherheitsdaten	
Prüfspannung Trafo	5 kVacc gemäß VDE 0570
Hochspannungsfestigkeit	Eingang / Ausgang 4,4 kVacc nach VDE 0806 / IEC 380
Luft- und Kriechstrecken	Primärkreis - Sekundärkreis >8mm nach VDE 0110
Funkentstörgrad	< K nach VDE 0875 und VDE 0877
Schutzklasse	Klasse 2 gemäß VDE0140-1 (EN61140)
Umgebungsfeuchte	95% relative Feuchte im Jahresdurchschnitt, Betauung möglich - tropentauglich
Schutzart Gehäuse	IP 65
Schutzart Klemmen	IP 20 (BGV A3)
Rüttelfestigkeit	>30g bei 33Hz in X, Y und Z, nach IEC 68 und DIN 41640
Angewandte Bauvorschriften	
gemäß VDE	VDE 0100,0110,0113,0140-1,0551,0160,804-8
IEC	IEC 380, 742, 950
EN	EN 60950, EN61000-6-1,2-3-4, EN61140
CSA / UL	CSA 22.2 UL1012
Mechanik	
Befestigung	Auf Schiene nach DIN 46277 oder aufschraubbar
Maße	50mm x 95mm x 92mm (BxHxT)
Gewicht	ca. 1,00 kg

Input data	
Input voltage	115Vac / 230Vac
Frequency	45 - 66 Hz
Input voltage tolerance	+15% and -15%
Input current	115V - max. 340 mAmp. 230V - max. 170 mAmp.
Consumption	max. 38 VA
Output data	
Output voltage U _{nom}	see face plate
Range of adjustment	-
Output current	see face plate
Start of current limiting	-
Residual ripple (100Hz)	< 3%
Operating data	
Duty circle	100%
Operating temperature	-30°C to +80°C
Temperature coefficient	< 500 ppm / K
Storage temperature range	-30°C...+105°C
Efficiency	ca. 92%
Derating	-
Cooling	selfcooling (S)
Safety devices	
Fuse recommended for input	at 230 Volt - 0,25 Amp. delayed at 115 Volt - 0,5 Amp. delayed
Current limiting	-
Output fuse	not necessary - cont. short-circuit proof
Overload protection	-
Hold-up time	20 msec. typical
MTBF	> 380.000 h
Safety data	
Test voltage transformer	5 kVacc in accordance to VDE 0570
High-voltage resistance	Primary circuit - secondary circuit 4,4 kVacc acc. to VDE 0806 / IEC 380
Air gaps and leakage paths	Primary circuit - secondary circuit >8mm acc. to VDE 0110
Degree of EMI suppression	< K in accordance to VDE 0875 and VDE 0877
Protection class	class 2 acc. to VDE0140-1 (EN 61140)
Ambient humidity	95% rel. humidity, yearly average dewing allowed for use in tropical ambient
Protective class enclosure	IP 65
Protective class terminals	IP 20 (BGV A3)
Vibration proof	>30g at 33Hz in X, Y and Z, acc. to IEC 68 and DIN 41640
Applied construction regulations	
according to VDE	VDE 0100,0110,0113,0140-1,0551,0160,804-8
IEC	IEC 380, 742, 950
EN	EN 60950, EN50081, EN50082
CSA / UL	CSA 22.2 UL1012
Mechanics	
Mounting	on rail acc. to DIN 46277 or with screws
Dimensions	50mm x 95mm x 92mm (W x H x D)
Weight	approx. 1,00 kg



©2017



Postfach 1521
GmbH D - 22905 AHRENSBURG

Stand: 16.08.2017
Telefon: 04102 - 42082
Telefax: 04102 - 40930
www.feas.de

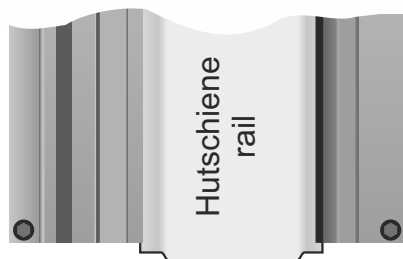
Netzgeräte im IP68-Gehäuse, für den Einsatz unter rauesten Bedingungen

Alle Produkte und Informationen im Online-Shop: www.feas.de

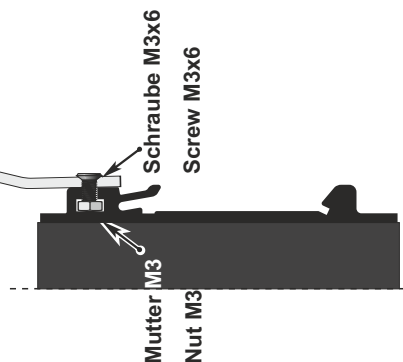
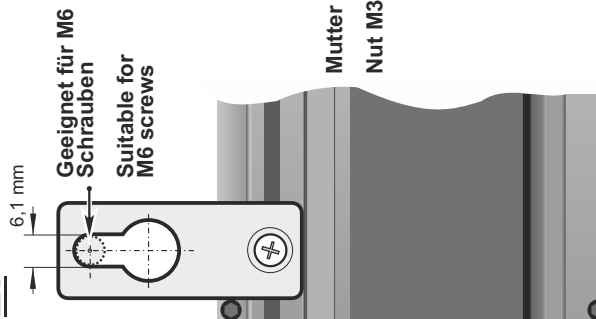


Befestigung Alternativen. Mounting alternatives

1.



2.



3.

