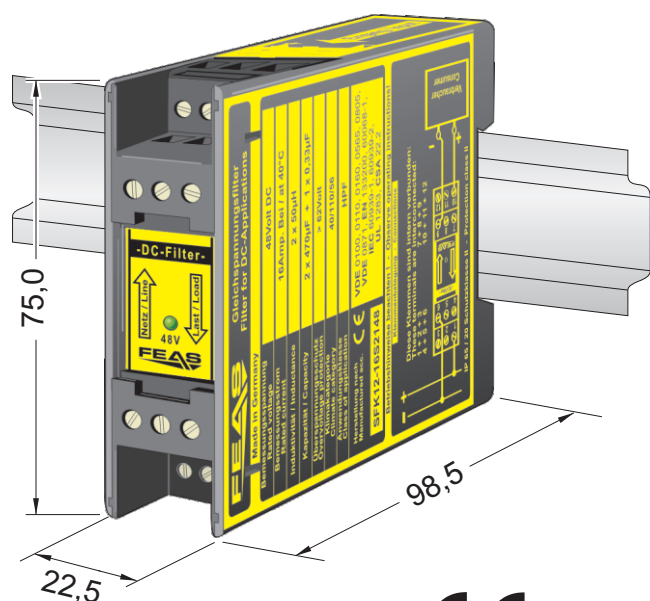


Funkentstörfilter für 48VDC-Netze

2-Leiter 1-stufig

Typ SFK12-16S2148



- Integrierter Überspannungsschutz
- Besonders schlankes Gehäusedesign, nur 22,5mm breit
- Selbstverlöschendes Polycarbonat Gehäuse nach UL94V1
- LED-Betriebsanzeige
- Tropentauglich - Gießharzvollverguß
- Sicherheit nach VDE, EN, UL, CSA

Technische Daten

Elektrische Daten

Bemessungsspannung	siehe Tabelle unten
Frequenz	siehe Tabelle unten
Bemessungsstrom	siehe Tabelle unten
Überlaststrom	1,5 x I _R t < 2 Min. 3 x / h
Induktivität L _R	siehe Tabelle unten
Kapazität C _R	siehe Tabelle unten
Ableitstrom	-
Entladewiderstand	-

Betriebsdaten

Einschaltdauer (ED)	100%
Arbeitstemperatur	-40°C bis +85°C
Leistungsabweichung bei Temp.	-
Lagertemperaturbereich	-50°C...+105°C
Kühlung	natürliche Konvektion empfohlener Freiraum je 15mm

Schutzeinrichtungen

Vorsicherung	-
Ausgangssicherung	-
Überlastschutz	-
MTBF	>380.000 h

Sicherheitsdaten

Prüfspannung	-
Schutzklasse	Klasse 2 (EN 60950)
Schutzkleinspannung	-
Umgebungsfeuchte	95% relative Feuchte im Jahresdurchschnitt Betauung möglich - tropentauglich
Schutzart Gehäuse	IP 65
Schutzart Klemmen	IP 20 (VGB4)
Rüttelfestigkeit	>30g bei 33Hz in X,Y und Z, nach IEC 60068-2-27

Angewandte Bauvorschriften

gemäß VDE	VDE 0100, 0110, 0113, 0551, 0160/W2, 0806
IEC	IEC 60939-1, IEC60939-2, IEC60068-2-3 IEC 60068-2-11-52, IEC 60529, IEC 380
EN	EN133200, EN60068-1 EN61000-6-1-2-3-4, EN50178 EN55011, EN50204, EN61558-2-17 EN60204, EN60529, EN61000-4-2-3-4-5-6-8-11 EN60068-1, EN60068-2-1-2-3-6-27-30 EN45501, EN50021
CSA / UL	CSA-C 22.2 / UL1283, UL94V1

Mechanik

Befestigung	Auf Hutschiene gemäß DIN 46277
-------------	--------------------------------

Typ	SFK12-16S2148
Bemessungsspannung	48VDC
Frequenz	0Hz
Bemessungsstrom	16,0Amp. bei 40°C
Induktivität	L1 2x50µH
Kapazität	2 x 470µF(Elko) 1 x 330nF(Folie)
Abmessungen (B x H x T)	22,5x75x98,5
Gewicht	ca. 0,35kg
Bestell-Nr.	51012

Einfügungsdämpfung bei 50

