

Produktbeschreibung

Funkentstörfilter: NFK855-8A31



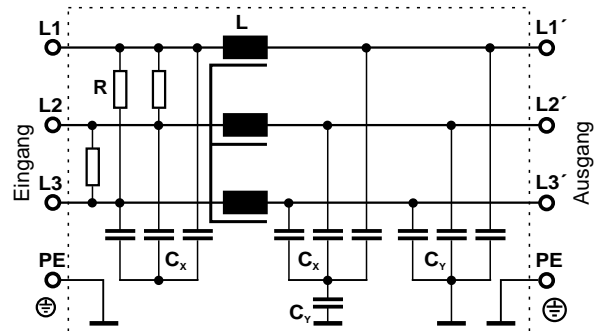
CE - konform

- Hohe Einfügungsdämpfung über einen großen Frequenzbereich
- Kompakte Bauform
- Sehr gute Wärmeableitung durch Verwendung eines Aluminiumgehäuse
- Tropentauglich - Gießharzverguß
- Sicherheit nach VDE, EN, UL, CSA

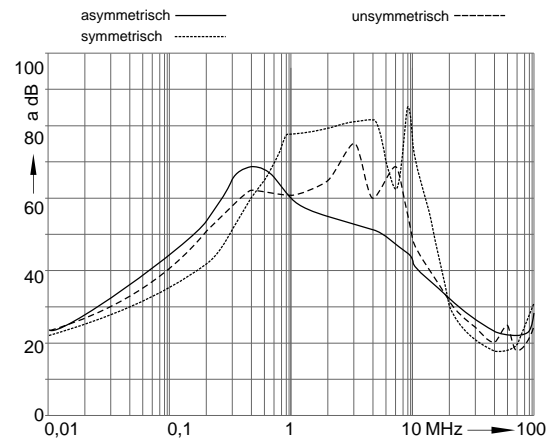
Anwendung

Filter der Baureihe NFK855-8A31 werden zur Unterdrückung leitungsgebundener Störungen in drei phasigen Wechselspannungsnetzen ohne Neutralleiter eingesetzt. Störimpulse oder Störspannungen werden unabhängig von ihrem Entstehungsort bedämpft. Die Filter sind einstufig aufgebaut und haben über einen weiten Frequenzbereich eine hohe Einfügungsdämpfung.

Typisches Schaltbild



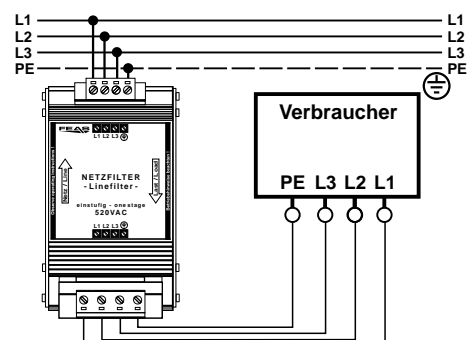
Einfügungsdämpfung bei 50



Funktionsprinzip

Die Filter der Baureihe NFK855-8A31 werden zwischen die Wechselspannungsversorgung und dem störempfindlichen Verbraucher angeschlossen. Durch die Kombination von Drosseln und Folienkondensatoren der Entstörklassen "X" und "Y" wird eine effektive Entstörung über einen weiten Frequenzbereich erzielt (typisches Schaltbild siehe oben).

Anschlußbeispiel



Ausführung

Eingebaut in einem Metallgehäuse zur direkten Montage auf Hutschiene oder Wandmontage mit Schrauben.

Weiterführende Informationen entnehmen Sie bitte den Datenblättern bzw. den Betriebsanleitungen.