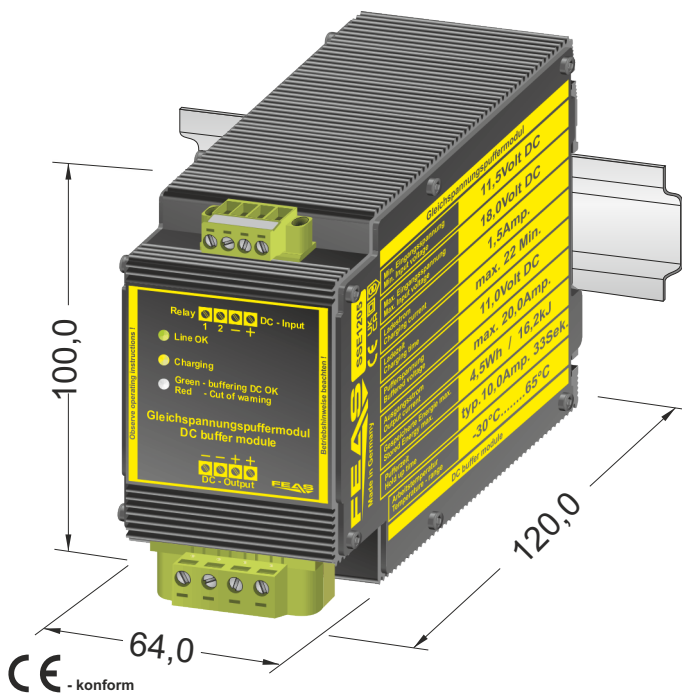


Produktbeschreibung

Gleichspannungspuffermodul SSE1205



- Eingangsbereich: 11,5 - 18,0 V_{DC}
- Pufferspannung: 11,0 V_{DC}
- Pufferzeit: 33s (typ. 11,0V_{DC}/10,0A)
- Industrietauglich, wartungsfrei
- LED-Zustandsanzeige: Netzausfall, Ladezustand, Pufferbetrieb
- Fernüberwachung: Netzausfall
- Selektive Absicherung kritischer Verbraucher
- Parallel schaltbar, überlast- und leerlaufsicher
- Tropentauglich und rüttelfest - Gießharzvollverguss
- EMV und Niederspannungsrichtlinienkonform
- Sicherheit nach VDE, EN, UL, CSA

Anwendung

Zur Überbrückung bzw. Pufferung von Netzausfällen, Spitzenbelastungen oder Schaltvorgängen eignen sich die Puffermodule der SSE-Reihe.

Das Puffermodul wird dazu entweder an beliebiger Stelle parallel direkt in den geregelten Gleichspannungskreis geschaltet oder für die selektive Absicherung von kritischen Verbrauchern genutzt.

Dadurch werden Störungen an Steuerungen durch Kurzzeitunterbrechungen der Stromversorgung verhindert und die Zuverlässigkeit des Gesamtsystems erheblich gesteigert.

Funktionsprinzip

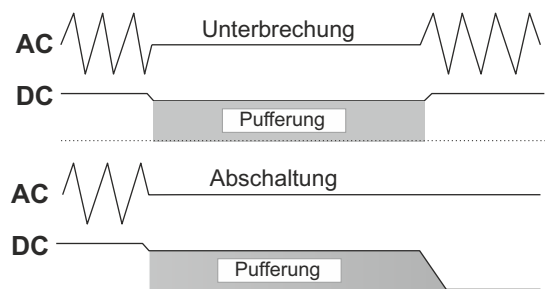
Das Puffermodul speichert Energie, solange die Gleichstromversorgung Spannung zur Verfügung stellt, um nach einem Abschaltvorgang oder dem Ausfall der Netzspannung, den Laststrom für eine bestimmte Zeit zu übernehmen.

Dadurch können z.B. Vorgänge definiert beendet, oder Prozessdaten gespeichert werden, um kontrollierte Wiederanläufe zu ermöglichen.

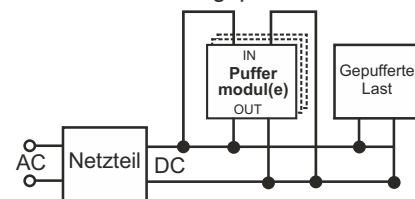
Zur Verlängerung der Pufferzeit oder zur Leistungserhöhung, kann eine beliebige Anzahl von Puffermodulen parallel geschaltet werden.

Ausführung

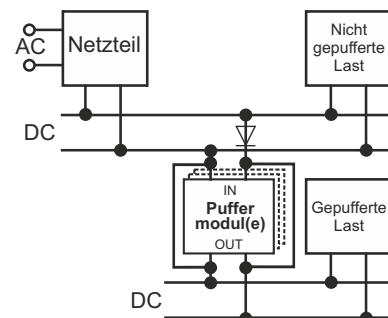
Eingebaut und vollständig vergossen in einem Aluminiumgehäuse zur direkten Montage auf Hutschiene oder an die Wand.



Anschlussschema nur mit gepufferten Verbrauchern.



Anschlussschema mit gepufferten und nicht gepufferten Verbrauchern.



! Weiterführende Informationen entnehmen Sie bitte dem Datenblatt bzw. der Betriebsanleitung!