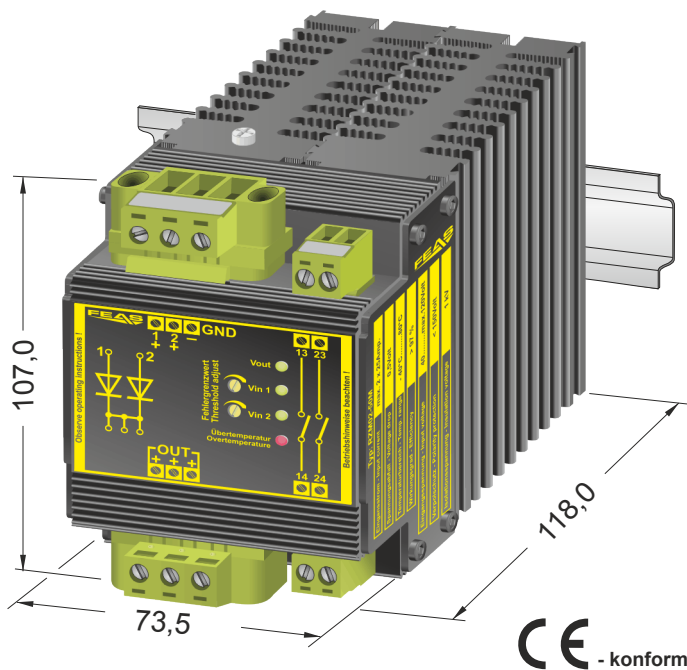


Produktbeschreibung

Redundanzmodul RZM02-50M



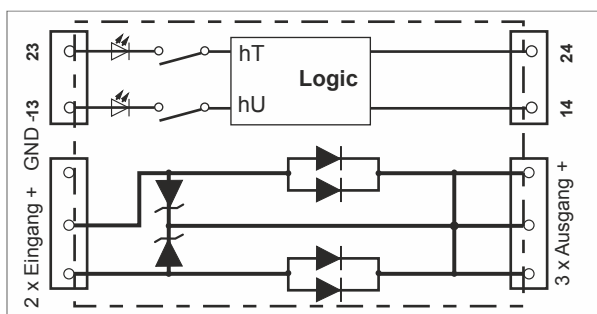
- Modulaufbau mit einer Breite von 73,5mm und integriertem Kühlkörper
- Realisierung von N+1 Redundanzen
- Nennspannung 11,5 - 50V_{DC}
- Nenneingangsstrom bis 2 x 25A
- Nennausgangsstrom bis 1 x 50A
- Zwei potentialfreie Meldekontakte
- LED Betriebs- und Statusanzeige
- Einstellbare Fehlergrenzwerte
- Übertemperaturschutz mit Fernüberwachung
- Einfache Montage Hutschiene nach DIN 46277
- Tropentauglich und rüttelfest - Gießharzvollverguss
- EMV - Richtlinienkonform, Sicherheit nach VDE, EN, UL, CSA

Anwendung

FEAS Redundanzmodule der Baureihe RZM ermöglichen die Entkopplung zweier typengleicher Stromversorgungen, um entweder ausgangsseitig die Leistung zu erhöhen, oder eine verstärkte Ausfallsicherheit zu erreichen. Kommt es bei einer Stromversorgung zum Ausfall der Netzspannungsversorgung oder zu einem Defekt, übernimmt das zweite Gerät die Stromversorgung ohne Unterbrechung und umgekehrt. Hierfür werden die eingesetzten Netzteile so ausgelegt, dass der Gesamtstrombedarf aller Verbraucher von einem Netzteil abgedeckt werden kann. Mit dieser Maßnahme lässt sich die Betriebssicherheit der kompletten Anlage wirkungsvoll erhöhen.

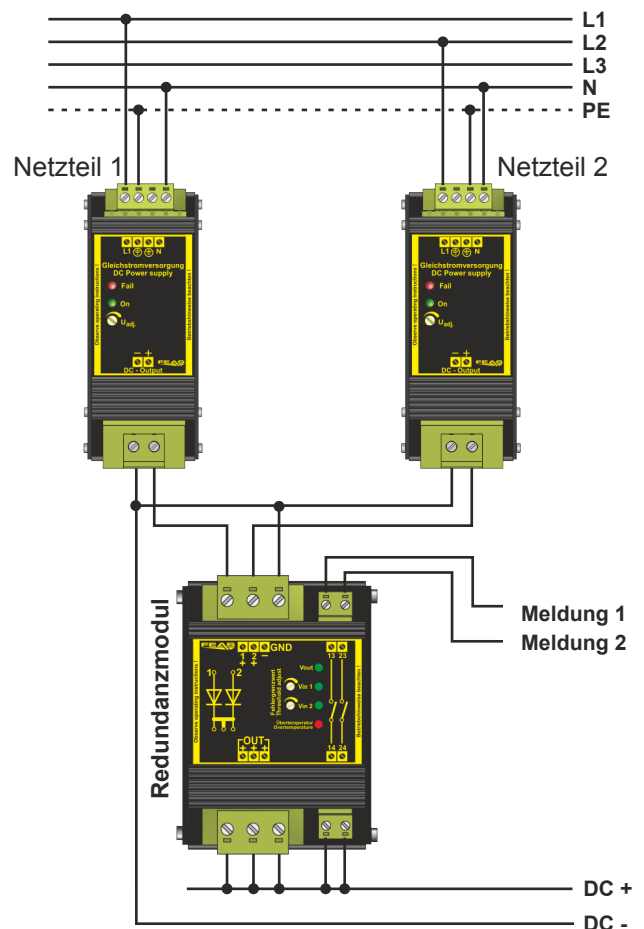
Funktionsprinzip

Durch zwei Dioden werden beide Stromversorgungen von einander entkoppelt. Betrieb und Störung werden jeweils mit 2-farbigen Leuchtdioden signalisiert. Durch Potentiometer können Fehlergrenzwerte der einspeisenden Netzteile eingestellt werden. Bei unterschreiten dieser Einstellung wird der Fehler optisch und durch einen potentialfreien Kontakt angezeigt. Eine eingebaute Temperaturüberwachung signalisiert einen übermäßig hohen Temperaturanstieg durch Öffnen der beiden Meldekontakte.



Ausführung

Eingebaut und vollständig vergossen in einem Aluminiumgehäuse zur direkten Montage auf Hutschiene.



Weiterführende Informationen entnehmen Sie bitte dem Datenblatt bzw. der Betriebsanleitung!

FEAS

Postfach 1521
D - 22905 Ahrensburg

Telefon: 04102 42082
Telefax: 04102 40930

E-Mail : kontakt@feas.de
Internet: www.feas.de