

# Produktbeschreibung

## Funkentstörfilter: NFK4135-35A41



CE - konform

- Hohe Einfügungsdämpfung über einen großen Frequenzbereich
- Kompakte Bauform
- Sehr gute Wärmeableitung durch Verwendung eines Aluminiumgehäuse
- Tropentauglich - Gießharzverguß
- Sicherheit nach VDE, EN, UL, CSA

### Anwendung

Filter der Baureihe NFK4135-35A41 werden zur Unterdrückung leitungsgebundener Störungen in drei phasigen Wechselspannungsnetzen mit Neutralleiter eingesetzt.

Störimpulse oder Störspannungen werden unabhängig von ihrem Entstehungsort bedämpft.

Die Filter sind einstufig aufgebaut und haben über einen weiten Frequenzbereich eine hohe Einfügungsdämpfung.

### Funktionsprinzip

Die Filter der Baureihe NFK4135-35A41 werden zwischen die Wechselspannungsversorgung und dem störempfindlichen Verbraucher angeschlossen.

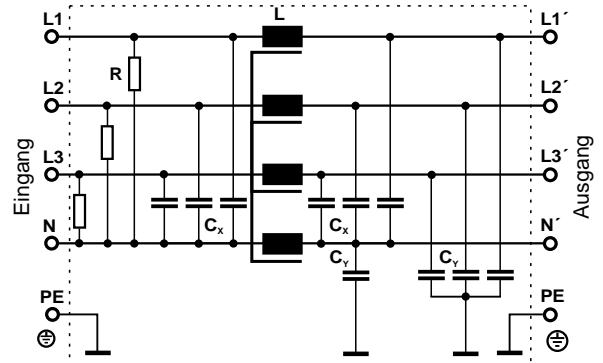
Durch die Kombination von Drosseln und Folienkondensatoren der Entstörklassen "X" und "Y" wird eine effektive Entstörung über einen weiten Frequenzbereich erzielt (typisches Schaltbild siehe oben).

### Ausführung

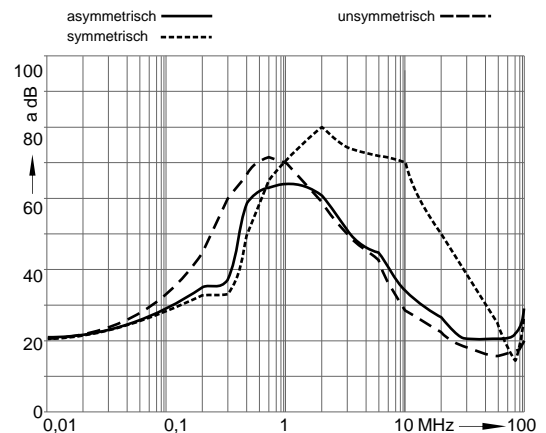
Eingebaut in einem Aluminiumgehäuse zur direkten Montage auf Hutschiene oder zur Wandmontage mit Schrauben.

 Weiterführende Informationen entnehmen Sie bitte den Datenblättern bzw. den Betriebsanleitungen.

Typisches Schaltbild



Einfügungsdämpfung bei 50



Anschlußbeispiel

