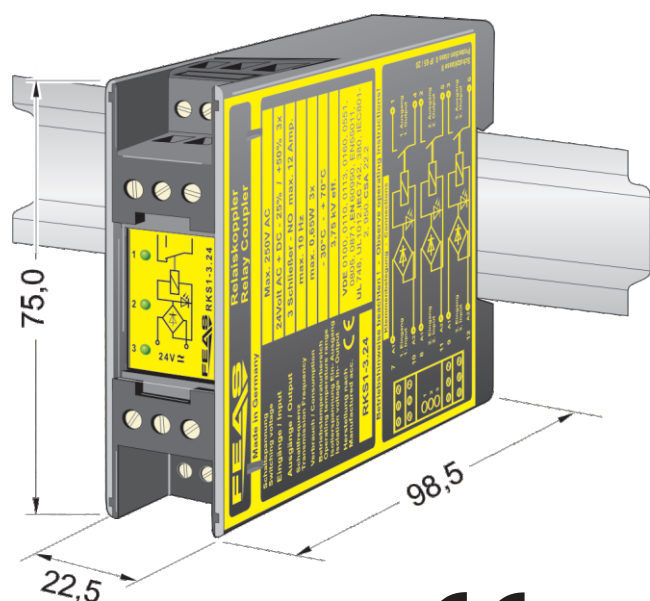


3-Fach Relaiskoppler Schliesser Typ RKS1-3.24



CE - konform

- Ausgänge potentialfrei
- Eingang Gleich- und Wechselspannungsfähig
- Betriebsanzeige durch LED
- Kontakte aus Edelmetall für hohe Schaltleistung
- Einfache Montage auf DIN-Schiene
- EMV und Niederspannungsrichtlinienkonform
- Sicherheit nach VDE, EN, UL, CSA

Technische Daten

Eingangsgrößen

Nenneingangsspannung	siehe Tabelle unten
Eingangsspannungsbereich	-25% bis 50% U _{Nenn}
Schaltswelle	> 18V
Impulsbreite	min. 20ms
Stromaufnahme je Kanal	ca. 27mA
Verbrauch je Kanal	< 0,65W
Rückfallstrom des Relais bei 20°C	ca. 7,0mA
Schaltzeiten bei Nennspannung	Anzugsverzögerung 7ms typ. Rückfallverzögerung 3ms typ.

Ausgangsgrößen

Schaltspannung	siehe Tabelle unten
Schaltstrom	siehe Tabelle unten
Schaltleistung	max. 3000 VA, max. 120W
Mindestschaltleistung	10W
Lebensdauer, (Schaltspiele)	elektrisch - 7 x 10 ⁴ mechanisch - 3 x 10 ⁷

Betriebsdaten

Einschaltdauer (ED)	100%
Arbeitstemperatur	-30°C bis +70°C
Leistungsabweichung bei Temp.	siehe Grafik unten
Lagertemperaturbereich	-40°C...+105°C
Kühlung	natürliche Konvektion empfohlener Freiraum je 10mm

Schutzeinrichtungen

Vorsicherung	-
Ausgangssicherung	-
Überlastschutz	-
MTBF	>380.000 h

Sicherheitsdaten

Hochspannungsfestigkeit	Eingang / Ausgang 3,75 kVAC nach VDE 0806
Schutzklasse	Klasse 2 (EN 60950)
Schutzkleinspannung	-
Umgebungsfeuchte	95% relative Feuchte im Jahresdurchschnitt Btauung möglich - tropentauglich
Schutzart Gehäuse	IP 65
Schutzart Klemmen	IP 20 (VGB4)
Rüttelfestigkeit	>30g bei 33Hz in X,Y und Z, nach IEC 60068-2-27

Angewandte Bauvorschriften

gemäß VDE	VDE 0100, 0110, 0113, 0551, 0160/W2, 0806
IEC	IEC 60939-1, IEC60939-2, IEC60068-2-3 IEC 60068-2-11-52, IEC 60529, IEC 380
EN	EN45501, EN50021, EN61000-6-1-2-3-4 EN55011, EN50204, EN61558-2-17, EN50178 EN60204, EN60529, EN61000-4-2-3-4-5-6-8-11 EN60068-2-1-2-3-6-27-30
CSA / UL	CSA-C 22.2 / UL1283, UL94V1

Mechanik

Befestigung	Auf Hutschiene gemäß DIN 46277
-------------	--------------------------------

Typ	RKS1-3.24
Anzahl der Kanäle	3
Nenneingangsspannung	24VAC(VDC)
Schaltfrequenz	max. 10Hz
Schaltspannung Ausgang	max. 250VAC max. 48VDC
Schaltstrom Ausgang	max. 12A AC max. 2,4A DC
Abmessungen (B x H x T)	22,5x75x98,5
Gewicht	ca. 0,18kg
Bestell-Nr.	59136

Laststromdiagramm bei Temperatur

A = ohne Abstand angereicht
B = Auf 10mm Abstand angereicht

