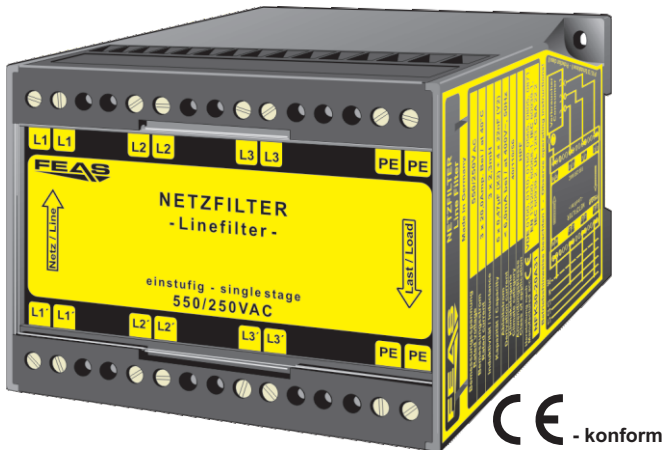


Produktbeschreibung

Funkentstörfilter: NFK30-20A31



- Hohe Einfügungsdämpfung über einen großen Frequenzbereich
- Kompakte Bauform
- Selbstverlöschendes Polycarbonat Gehäuse nach UL94V1
- Tropentauglich - Gießharzvollverguß
- Sicherheit nach VDE, EN, UL, CSA

Anwendung

Filter der Baureihe NFK30-20A31 werden zur Unterdrückung leitungsgebundener Störungen in drei phasigen Wechselspannungsnetzen ohne Neutralleiter eingesetzt.

Störimpulse oder Störspannungen werden unabhängig von ihrem Entstehungsort bedämpft.

Die Filter sind einstufig aufgebaut und haben über einen weiten Frequenzbereich eine hohe Einfügungsdämpfung.

Funktionsprinzip

Die Filter der Baureihe NFK30-20A31 werden zwischen die Wechselspannungsversorgung und dem störempfindlichen Verbraucher angeschlossen.

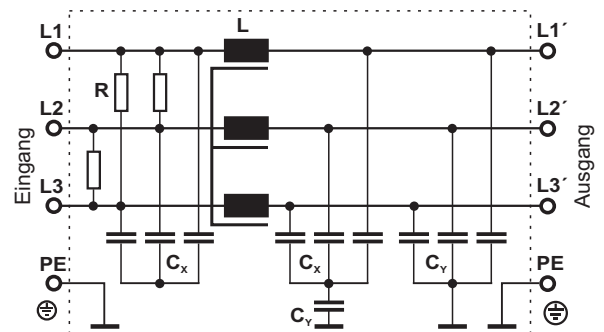
Durch die Kombination von Drosseln und Folienkondensatoren der Entstörklassen "X" und "Y" wird eine effektive Entstörung über einen weiten Frequenzbereich erzielt (typisches Schaltbild siehe oben).

Ausführung

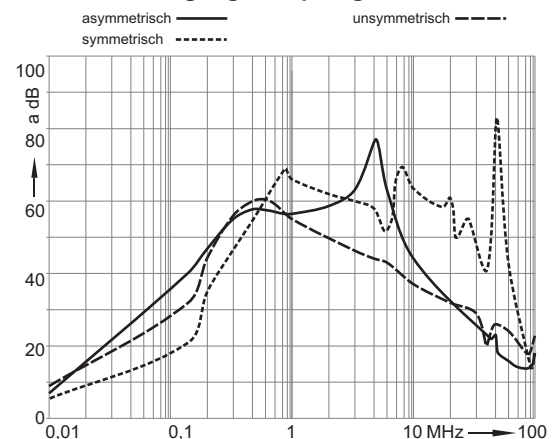
Eingebaut in einem Kunststoffgehäuse zur direkten Montage auf Hutschiene oder Wandmontage mit Schrauben.



Typisches Schaltbild



Einfügungsdämpfung bei 50



Anschlußbeispiel

