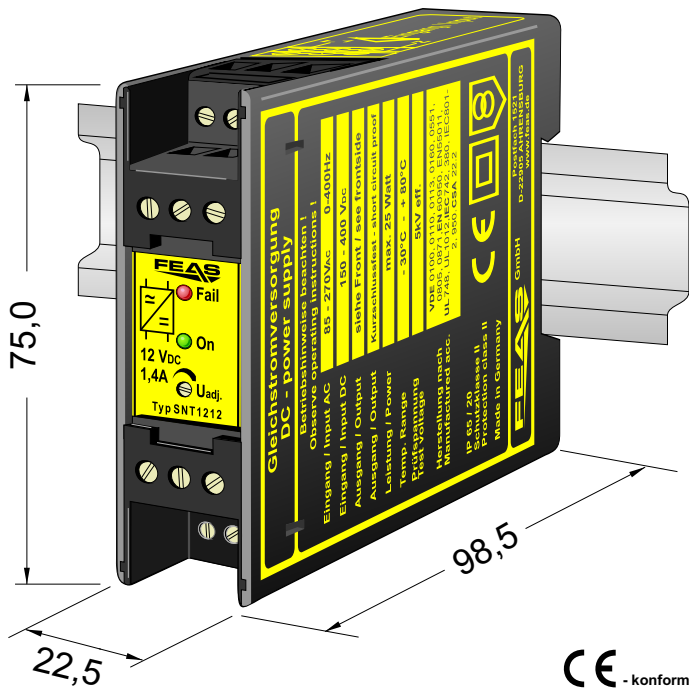


Descripción del producto

Fuente de alimentación conmutable: SNT1212



- Rango de entrada: 85 - 270 V_{CA} o 120 - 400V_{CC}
- Rango de salida: 10,5 - 17,5 V_{CC}
- Mejorar la función 200%
- Protección contra sobrecarga y funcionamiento en vacío
- Sujeción de seguridad PELV (EN 50178) SELV (EN 60950)
- Indicador de estado mediante LED
- Conectable en paralelo
- Apto para ambientes tropicales y resistente a la vibración- encapsulado en resina de colada
- Salida a potencial cero según VDE0551
- Conforme a la directiva de bajo voltaje y EMC
- Resistente a cortocircuito
- Seguridad según VDE, EN, UL, CSA



Aplicación

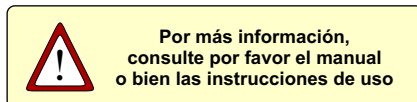
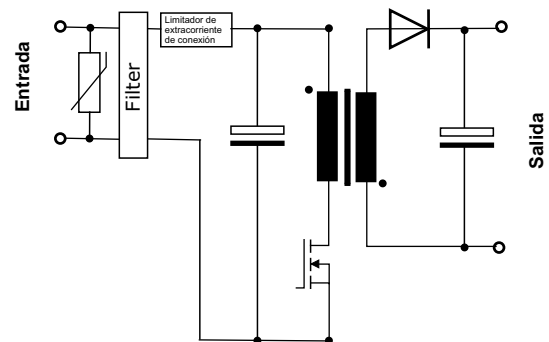
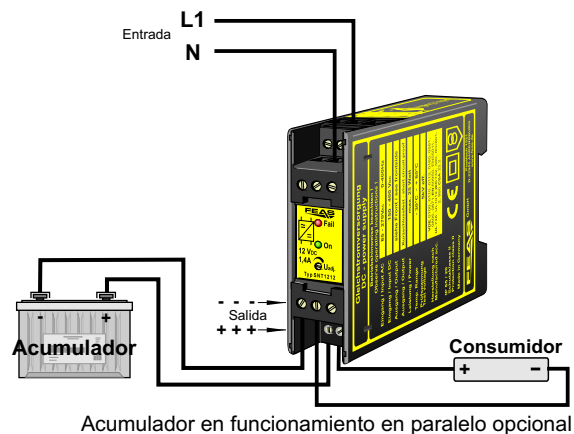
Las fuentes de alimentación de la serie SNT12 son fuentes de alimentación conmutables de alta potencia para la alimentación de consumidores sensibles en el ambiente duro de la industria. Estas características se determinan por ejemplo debido al diseño moderno con un alto grado de supresión EMI y alta seguridad de funcionamiento integrado en una caja estable y funcional. La tensión continua de la salida con protección contra cortocircuito de la versión SNT1212 está ajustable en el margen de 10,5 a 17,5V. Este equipo está diseñado para cargas que necesitan una alta intensidad de arranque.

Principio operacional

La fuente de alimentación SNT1212 funciona según el principio del convertidor de transferencia indirecta. El transporte de energía de un convertidor de transferencia indirecta resulta en dos pasos. El diodo cierra durante el paso de la conducción y una corriente fluye por la bobina. Debido a ello surge un campo magnético. En ese paso no hay una transmisión de energía. El consumidor está alimentado por el condensador. El paso de bloqueo empieza, cuando el conmutador se abre. La corriente dentro de la bobina no puede cambiar bruscamente debido a su inductancia y pasa por el diodo cuando se forma una tensión negativa sobre la bobina. De esta manera la bobina funciona como una fuente de corriente y recarga el condensador de nuevo y simultáneamente alimenta el consumidor. El diodo es conductor. La corriente va de la bobina al condensador y al consumidor y vuelve por el diodo a la bobina.

Versión

Montado y completamente encapsulado en una caja de plástico para montaje directo sobre railes.



Por más información,
consulte por favor el manual
o bien las instrucciones de uso



Postfach 1521
D - 22905 Ahrensburg

Teléfono: +49 4102 42082
Fax: +49 4102 40930

E-Mail : sales@feas.com
Internet: www.feas.com