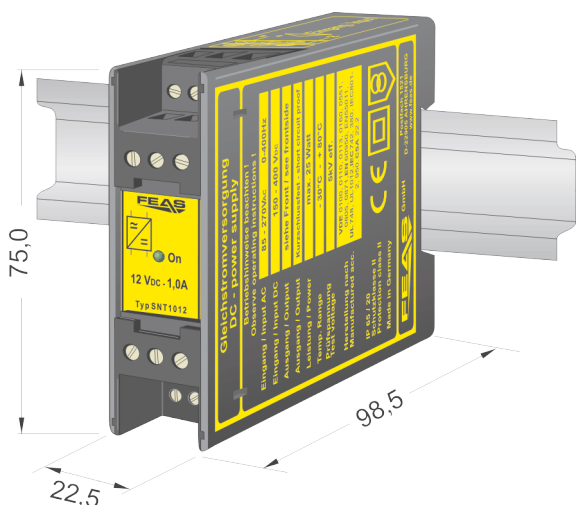


Datenblatt

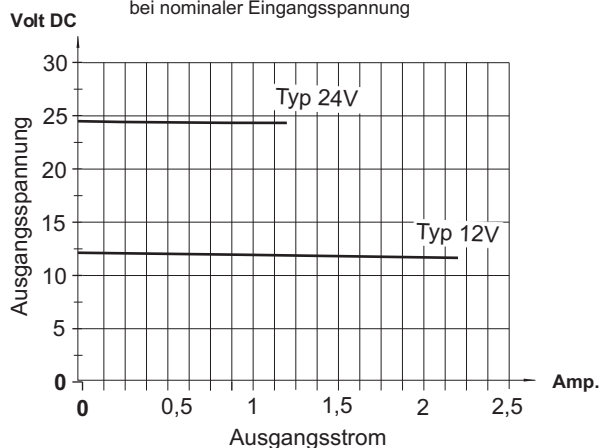
Schaltnetzteil: SNT1012

Technische Daten



Laststromdiagramm

bei nominaler Eingangsspannung



Weitere Produkte der Reihe:		
Typ	SNT1012	SNT1024
Artikel-Nummer	587012	587024
Ausgangsspannung	12VDC	24VDC
Ausgangsstrom	1,0A	0,5A

Allgemeine Kenndaten	
Typ	SNT1012
FEAS Artikelnummer	587012
Produktbezeichnung	Schaltnetzteil
Produktfunktion	Gleichstromversorgung
Eingangsgrößen	
Eingangswechselfrequenz	85 - 270V _{AC} (0-400Hz)
Eingangsgleichspannung	120 - 400V _{DC}
Stromaufnahme bei Nennlast	bei 115V _{AC} max. 0,2A / bei 230V _{AC} max. 0,1A
Einschaltstromstoß	< 8,5 A bei 270V _{AC}
Schutzbeschaltung	Transientenüberspannungsschutz-Varistor
Ausgangsgrößen	
Ausgangsspannung U _{Nenn}	12V _{DC}
Einstellbereich	-
Ausgangsstrom I _{Nenn}	1,0A
Strombegrenzung	2 x I _{Nenn}
Leistung	12 Watt
Restwelligkeit (20MHz Bandbreite)	<50mV _{SS}
Regelgrößen	
Regelabweichung (Last)	<200mV bei Laständerung 10 90%
Regelabweichung (Netz)	<10mV bei Netzspannungsänderung ±10%
Regelzeit	<10ms bei Laständerung 10 90%
Betriebsdaten	
Einschaltdauer (ED)	100% (Dauerbetrieb)
Wirkungsgrad	ca. 77%
Parallelschaltbar	Ja
Arbeitstemperaturbereich	-40°C bis +70°C
Lagertemperaturbereich	-40°C bis +105°C
Leistungsabweichung bei Temperatur	ab 50°C
Kühlung	natürliche Konvektion empfohlener Freiraum je 15mm
Aufstellungshöhe	unbegrenzt
MTBF	> 380.000h
Schutzeinrichtungen	
Vorsicherung	bei 115VAC 0,4A träge / bei 230VAC 0,2A träge
Ausgangssicherung	nicht erforderlich, da kurzschlussfest
Überlastschutz	im Gerät integriert
Netzausfallüberbrückung	20 ms typ.
Sicherheitsdaten	
Prüfspannung Trafo	5kV _{AC} gemäß VDE0570
Hochspannungsfestigkeit	Eingang/Ausgang 4,4kV _{AC} nach VDE0806/IEC380
Funkentstörgrad	gemäß VDE0871B, EN55022/B
Schutzklasse	Schutzklasse II
Schutzkleinspannung	PELV (EN60204), SELV (EN60950)
Umgebungsfeuchte	95% relative Feuchte im Jahresdurchschnitt Betauung möglich - tropentauglich
Schutzart Gehäuse	IP65
Schutzart Klemmen	IP20 (BGV A3)
Rüttelfestigkeit	>30g bei 33Hz in X, Y und Z nach IEC68 und DIN41640
Status & Meldung	
Statusanzeigen	LED - Betrieb
Meldung	-
Schnittstellen	-
Angewandte Bauvorschriften	
gemäß VDE	VDE0100, VDE0110, VDE0113, VDE0551, VDE0806
IEC	IEC60950-1, IEC61000-6-1-2-3-4, IEC60068-2-3, IEC60068-2-11-52, IEC60529
EN	EN60950, EN61140, EN61000-6-1, EN61000-6-2, EN61000-6-3, EN61000-6-4, EN55022, EN55011, EN61000-3-2, EN61000-3-3, EN60204, EN60529, EN61000-4-2-3-4-5-6-8-11, EN60068-1, EN6068-2-1-2-3-6-27-30, EN61558-2-17, EN61010-1
CSA/UL	CSA-C 22.2 / UI60950, UI508, UL1950
Mechanik	
Befestigung	Auf Hutschiene nach DIN 46277
Abmessungen (B x H x T)	22,5mm x 75mm x 98,5mm
Gewicht	ca. 0,30kg



Postfach 1521
D - 22905 Ahrensburg

Telefon: +49 4102 42082
Fax: +49 4102 40930

E-Mail: verkauf@feas.de
Internet: www.feas.de