

Betriebsanleitung

Bitte sorgfältig beachten!

PSLC3

Operating instructions

Please observe carefully!

Allgemeine Sicherheitsvorschriften :

Beim Umgang mit Produkten, die mit elektrischen Spannungen in Berührung kommen, müssen die gültigen VDE / IEC / EN Vorschriften beachtet werden. Besonders sei auf folgende Vorschriften hingewiesen: VDE 0100, VDE 0550 / 0551, VDE 0711, VDE 0860, IEC 664, IEC 742, IEC 570, IEC 65

- Bei Nichtbeachtung der Bedienungsanleitung oder der Anschlussvorschrift, z.B. bei Vertauschen der Anschlussklemmen, kann das Gerät oder die Anlage beschädigt werden und der Betreiber verliert seinen möglichen Haftungsanspruch.
- Werkzeuge dürfen an Geräten, Bauteilen oder Baugruppen nur benutzt werden, wenn sichergestellt ist, daß die Geräte von der Versorgungsspannung getrennt sind und elektrische Ladungen die in im Gerät befindlichen Bauteile gespeichert sind, vorher entladen wurden.
- Vor dem Öffnen des Gerätes den Netzstecker ziehen oder sicherstellen, daß das Gerät stromlos ist. Bauteile, Baugruppen oder Geräte dürfen nur in Betrieb genommen werden, wenn sie vorher in ein berührungssicheres Gehäuse eingebaut wurden. Während des Einbaus müssen sie stromlos sein.
- Spannungsführende Kabel und Leitungen mit denen das Gerät, das Bauteil oder die Baugruppe verbunden sind müssen stets auf Isolationsfehler oder Bruchstellen untersucht werden. Bei Feststellen eines Fehlers in der Zuleitung muß das Gerät unverzüglich aus dem Verkehr genommen werden, bis die defekte Leitung ausgewechselt worden ist.
- Der Anwender hat dafür Sorge zu tragen, daß die angegebenen Gerätedaten nicht überschritten werden.
- Wenn aus den vorgelegten Beschreibungen für den Anwender oder Erwerber nicht eindeutig hervorgeht, welche Kenwerte für ein Gerät oder Bauteil gelten, so muß stets ein Fachmann um Auskünfte ersucht werden.

Im übrigen unterliegt die Einhaltung von Bau- und Sicherheitsvorschriften aller Art (VDE, TÜV, Berufsgenossenschaften) dem Anwender / Käufer.



- konform

General safety rules :

When working with products which are in contact to dangerous electrical voltages, attention must be paid to the relevant valid VDE / IEC / EN regulations. Especially with reference to the following rules: VDE 0100, VDE 0550 / 0551, VDE 0711, VDE 0860, IEC 664, IEC 742, IEC 570, IEC 65

- In case of non-observance of these instructions, the unit or other equipment might be damaged and no warranty or liability could be accepted.
- When it is necessary to use tools with the units, components parts or subassemblies make it sure, that the power is disconnected from the units and all electric charge which is stored in components inside the unit are discharged.
- Before opening the equipment disconnect the power cord or make sure, that the power is off and the unit is currentless. It is only allowed to set components parts, subassemblies or units into operation, if they are mounted in a shockproof housing. During the installation the unit has to be currentless and the power has to be off.
- Lifeparts (power cords and leads) which are connected to the units, components or subassemblies have to be inspected for damage insulation or breaking. If a failure at the power cord is detected the unit or the subassembly has to be put out of service at once. It is not allowed to reopen the unit or the subassembly before replacing the damaged power cord.
- It is the user's responsibility to see that the marginal values of the equipment are not exceeded.
- If it is not to distinguished for the not industrial ultimate user by the presented operating instruction, which electrical data are the correct for the unit or the subassembly, a technical adviser has always to be asked for technical information.

The observance of construction requirements and safety rules (VDE, IEC, employers liability insurance i.e.) is subject to the user/customer.

- Technische Daten können dem Produkt zugehörigen Datenblatt entnommen werden.
- Die Geräte vom Typ PSLC3 sind anschlussfertige, unregelte Netzgeräte.
- Die Geräte sind für Netzspannungen von 115V~, 230V~ oder 400V~ geeignet. Details siehe Zeichnung "Klemmenbelegung"
- Die Geräte sind für sinusförmige Eingangsspannungen ausgelegt.
- Ausgang Potentialfrei nach VDE 0551
- Tropentauglich - Gießharzvollvergüß
- Die Geräte sind kurzschlußfest und Überlastsicher.
- Die grüne LED signalisiert den Betrieb des Gerätes.
- Die Geräte eignen sich zur Montage auf 35mm Hutprofil-schienen und zum anschrauben auf Montagefläche

- Technical data can be taken by the relevant product affiliated data-sheet.
- The power supply units of the series PSLC3 are ready for installation on delivery.
- The units are constructed for 115V~, 230V~ or 400V~ input voltage. Details are shown by "Terminal disposition".
- The units are constructed for sinus-oidal input voltage.
- Output separated according to VDE 0551
- Suitable for the tropics - Epoxy resin casted
- The units are overload safe and short circuit proof.
- The correct operation of the unit is indicated by the green LED.
- The power supplies are suitable to be fitted on 35mm DIN-rail as well to be screwed on any mounting-surface

Technische Daten

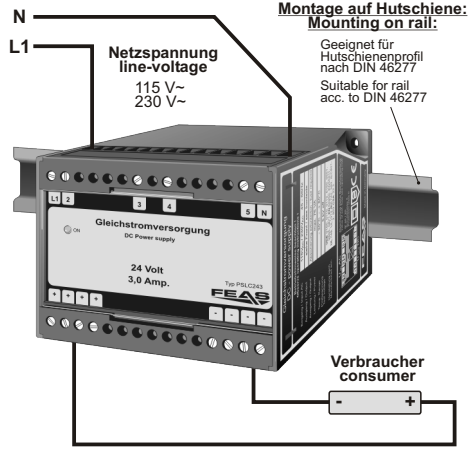
Eingangsgrößen	
Eingangsspannung	115Vac / 230Vac / 400Vac
Frequenz	45 - 66 Hz
Eingangsspannungstoleranz	+15% und -15%
Eingangsstrom	115V - max. 940 mAmp. 230V - max. 470 mAmp. 400V - max. 280 mAmp.
Verbrauch	max. 76 VA
Ausgangsgrößen	
Ausgangsspannungen U _{nom}	Siehe Gehäuseaufdruck des Gerätes
Einstellbereich	-
Ausgangsstrom I _{nom}	Siehe Gehäuseaufdruck des Gerätes
Einsatz der Strombegrenzung	-
Restwelligkeit	< 2%
Betriebsdaten	
Einschaltdauer (ED)	100%
Arbeitstemperatur	-30°C bis +80°C
Temperaturkoeffizient	< 500ppm / K
Lagertemperaturbereich	-30°C...+105°C
Wirkungsgrad	ca. 92%
Leistungsabweichung bei Temp.	-
Kühlung	natürliche Konvektion (S)
Schutzeinrichtungen	
Vorsicherung	bei 115 Volt - 2,0 Amp. träge bei 230 Volt - 1,0 Amp. träge bei 400 Volt - 0,5 Amp. träge
Strombegrenzung	-
Ausgangssicherung	nicht erforderlich da kurzschlussfest
Überlastschutz	-
Netztaufallüberbrückung	20 mSek. typ.
MTBF	>400.000 h
Sicherheitsdaten	
Prüfspannung Trafo	5 kVac gemäß VDE 0551
Hochspannungsfestigkeit	Eingang / Ausgang 3,75 kVac nach VDE 0806 / IEC 380
Luft- und Kriechstrecken	Primärkreis - Sekundärkreis >8mm nach VDE 0110
Funkenentstörgrad	< K nach VDE 0875 und VDE 0877
Anwendungsklasse	KSE nach DIN 40040
Umgebungsfeuchte	95% relative Feuchte im Jahresdurchschnitt, Betaugung möglich - tropentauglich
Schutzart Gehäuse	IP 65
Schutzart Klemmen	IP 20 (VGB4)
Rütelhaftigkeit	>30g bei 33Hz in X, Y und Z, nach IEC 68 und DIN 41640
Angewandte Bauvorschriften	
gemäß VDE	VDE 0100, 0110, 0113, 0551, 0160, 804-8
IEC	IEC 380, 742, 950
EN	EN 60950, EN50081, EN50082
CSA / UL	CSA 22.2 / UL1012
Mechanik	
Befestigung	Auf Schiene nach DIN 46277 oder aufschraubbar
Maße	100mm x 75mm x 110mm (BxHxT)
Gewicht	ca. 1,7 kg

Technical Data

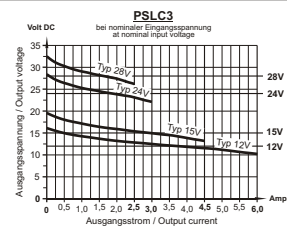
Input data	
Input voltage	115Vac / 230Vac / 400Vac
Frequency	45 - 66 Hz
Input voltage tolerance	+15% and -15%
Input current	115V - max. 940 mAmp. 230V - max. 470 mAmp. 400V - max. 280 mAmp.
Consumption	max. 76 VA
Output data	
Output voltage U _{nominal}	see face plate
Range of adjustment	-
Output current I _{nominal}	see face plate
Start of current limiting	-
Residual ripple (100Hz)	< 2%
Operating data	
Duty circle	100%
Operating temperature	-30°C to +80°C
Temperature coefficient	< 500 ppm / K
Storage temperature range	-30°C...+105°C
Efficiency	ca. 92%
Derating	-
Cooling	selfcooling (S)
Safety devices	
Fuse recommended for input	for 115 Volt - 2,0 Amp. delayed for 230 Volt - 1,0 Amp. delayed for 400 Volt - 0,5 Amp. delayed
Current limiting	-
Output fuse	not necessary - cont. short-circuit proof
Overload protection	-
Hold-up time	20 msec. typical
MTBF	> 400.000 h
Safety data	
Test voltage transformer	5 kVac in accordance to VDE 0551
High-voltage resistance	Primary circuit - secondary circuit 3,75 kVac acc. to VDE 0806 / IEC 380
Air gaps and leakage paths	Primary circuit - secondary circuit >8mm acc. to VDE 0110
Degree of EMI suppression	< K in accordance to VDE 0875 and VDE 0877
Class of application	KSE according to DIN 40040
Ambient humidity	95% rel. humidity, yearly average dewing allowed for use in tropical ambient
Protective class enclosure	IP 65
Protective class terminals	IP 20 (VGB4)
Vibration proof	>30g at 33Hz in X, Y and Z, acc. to IEC 68 and DIN 41640
Applied construction regulations	
according to VDE	VDE 0100, 0110, 0113, 0551, 0160, 804-8
IEC	IEC 380, 742, 950
EN	EN 60950, EN50081, EN50082
CSA / UL	CSA 22.2 / UL1012
Mechanics	
Mounting	on rail acc. to DIN 46277 or with screws
Dimensions	100mm x 75mm x 110mm (W x H x D)
Weight	ca. 1,7 kg

Anschlußschema / Cable arrangement

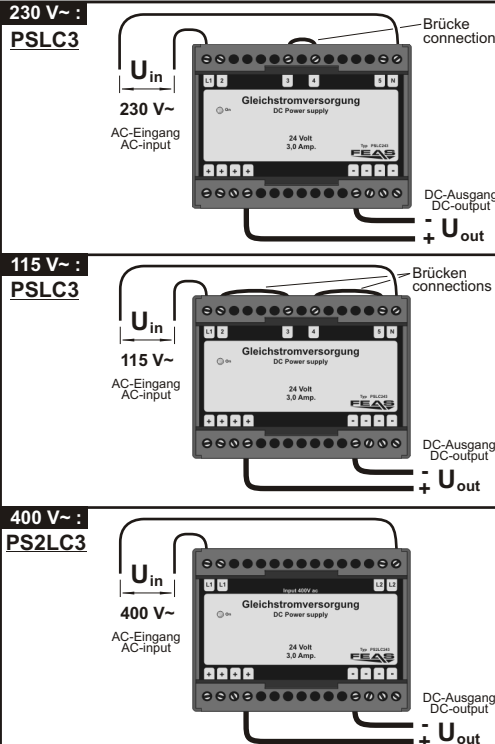
PSLC3



Laststromdiagramm / Load-current diagram



Klemmenbelegung / Terminal disposition



PS2LC3

