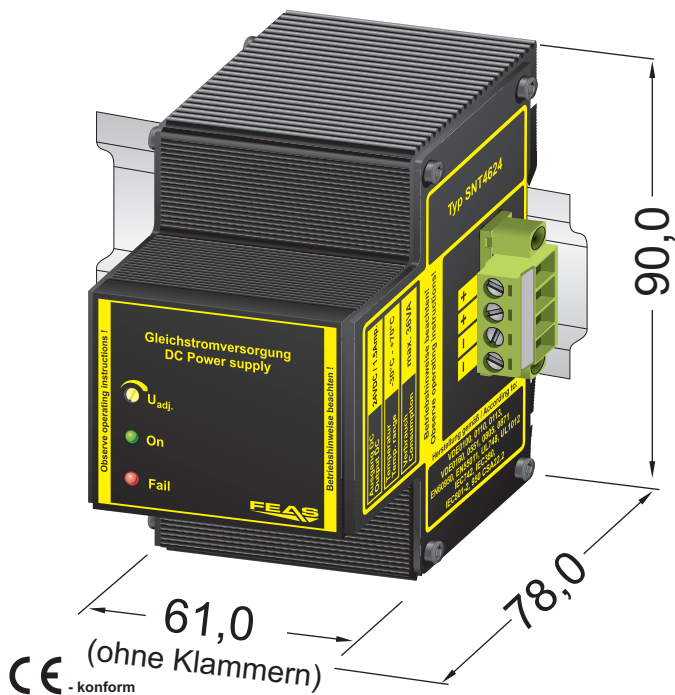


Produktbeschreibung

Schaltnetzteil SNT4624



- Eingangsbereich: 85 - 270 V_{AC} oder 120 - 400V_{DC}
- Ausgangsbereich: 22,5 - 30,0 V_{DC}
- Boostfunktion** 200% max. 20 sek.
- Einfache Montage auf Hutschiene oder aufschraubbar
- Zustandsanzeige durch LED
- Parallel schaltbar, Verpolungsschutz, kurzschlussfest, überlast- und leerlaufsicher
- Tropentauglich und rüttelfest - Gießharzvollverguss
- Ausgang potentialfrei nach VDE0551
- EMV und Niederspannungsrichtlinienkonform
- Verpolungsschutz am Ausgang
- Sicherheit nach VDE, EN, UL, CSA

Anwendung

Die Netzteile der Serie SNT46 sind leistungsfähige und robuste Schaltnetzteile zur Versorgung von empfindlichen Verbrauchern in rauer Industrieumgebung.

Aufgrund ihrer Bauform sind sie besonders für die Verwendung im Schaltschrankbau geeignet. In dem funktionalen und stabilen Gehäuse vereinen sich moderne Konstruktion mit guter Funkenstörung und hoher Funktionssicherheit für einen dauerhaften Einsatz.

Die kurzschlussfeste Ausgangsgleichspannung dieser Ausführung ist einstellbar von 22,5 bis 30,0 V. Der Ausgangsstrom kann kurzfristig bis auf über 200% des Nennwertes steigen, daher sind die Netzteile sehr gut für Lasten mit hohem Anlaufstrom geeignet.

Funktionsprinzip

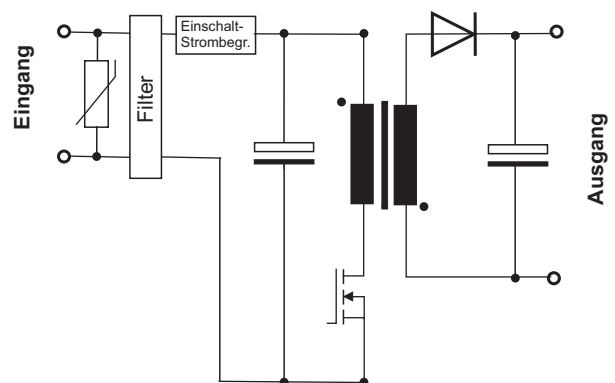
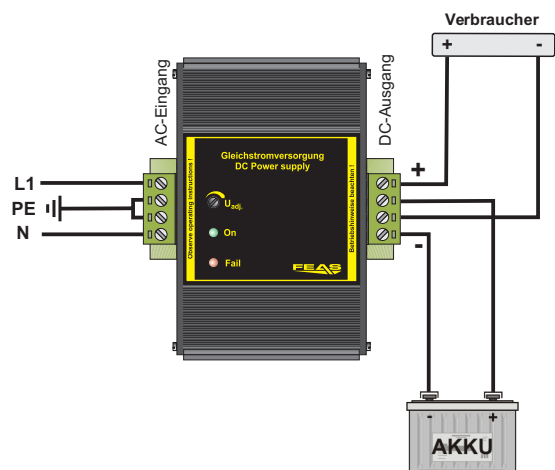
Das Netzteil SNT4624 arbeitet nach dem Prinzip des Sperrwandlers. Der Energietransport erfolgt bei dem Sperrwandler in zwei Schritten. Während der Leitphase sperrt die Diode und es fließt ein Strom durch die Spule. Dadurch baut sich ein Magnetfeld auf.

In dieser Phase gibt es keine Energieübertragung, der Verbraucher wird aus dem Kondensator mit Strom versorgt. Öffnet sich der Schalter, tritt die Sperrphase ein. Der Strom in der Spule kann sich wegen ihrer Induktivität nicht schlagartig ändern und fließt nun durch die Diode, wobei sich eine negative Spannung über der Spule bildet.

Dadurch wirkt die Spule jetzt wie eine Stromquelle, lädt den Kondensator neu auf und versorgt gleichzeitig den Verbraucher mit Strom. Dabei ist die Diode leitend. Der Strom fließt von der Spule in den Kondensator und in den Verbraucher und über die Diode zurück in die Spule.

Ausführung

Eingebaut und vollständig vergossen in einem Aluminiumgehäuse zur direkten Montage auf Hutschiene.



 Weiterführende Informationen entnehmen Sie bitte dem Datenblatt bzw. der Betriebsanleitung!

FEAS

Postfach 1521
D - 22905 Ahrensburg

Telefon: 04102 42082
Telefax: 04102 40930

E-Mail : verkauf@feas.de
Internet: www.feas.de