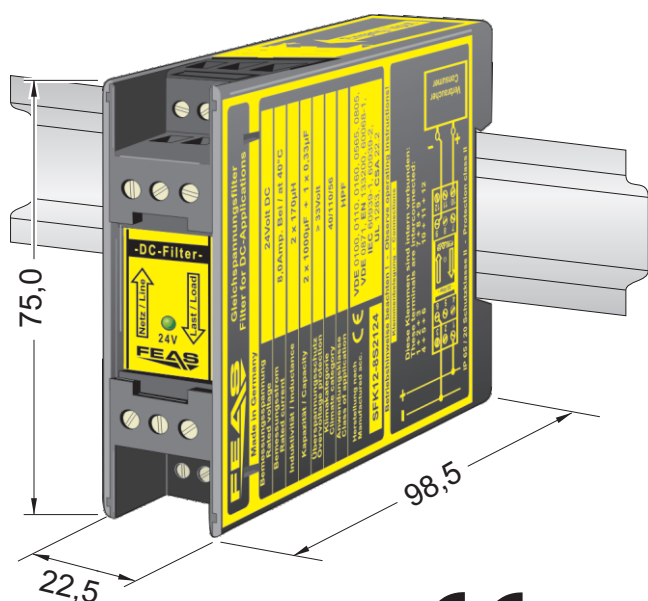


# Funkentstörfilter für 24VDC-Netze

## 2-Leiter 1-stufig

### Typ SFK12-8S2124



- Integrierter Überspannungsschutz
- Besonders schlanke Gehäusedesign, nur 22,5mm breit
- Selbstverlöschendes Polycarbonat Gehäuse nach UL94V1
- LED-Betriebsanzeige
- Tropentauglich - Gießharzvollverguß
- Sicherheit nach VDE, EN, UL, CSA

### Technische Daten

Elektrische Daten	
Bemessungsspannung	siehe Tabelle unten
Frequenz	siehe Tabelle unten
Bemessungsstrom	siehe Tabelle unten
Überlaststrom	1,5 x I <sub>R</sub> t < 2 Min. 3 x / h
Induktivität L <sub>R</sub>	siehe Tabelle unten
Kapazität C <sub>R</sub>	siehe Tabelle unten
Ableitstrom	-
Entladewiderstand	-
Betriebsdaten	
Einschaltdauer (ED)	100%
Arbeitstemperatur	-40°C bis +85°C
Leistungsabweichung bei Temp.	-
Lagertemperaturbereich	-50°C...+105°C
Kühlung	natürliche Konvektion empfohlener Freiraum je 15mm
Schutzeinrichtungen	
Vorsicherung	-
Ausgangssicherung	-
Überlastschutz	-
MTBF	>380.000 h
Sicherheitsdaten	
Prüfspannung	-
Schutzklasse	Klasse 2 (EN 60950)
Schutzkleinspannung	-
Umgebungsfeuchte	95% relative Feuchte im Jahresdurchschnitt Betaugung möglich - tropentauglich
Schutzart Gehäuse	IP 65
Schutzart Klemmen	IP 20 (VGB4)
Rüttelfestigkeit	>30g bei 33Hz in X,Y und Z, nach IEC 60068-2-27
Angewandte Bauvorschriften	
gemäß VDE	VDE 0100, 0110, 0113, 0551, 0160/W2, 0806
IEC	IEC 60939-1, IEC60939-2, IEC60068-2-3 IEC 60068-2-11-52, IEC 60529, IEC 380
EN	EN133200, EN60068-1 EN61000-6-1-2-3-4, EN50178 EN55011, EN50204, EN61558-2-17 EN60204, EN60529, EN61000-4-2-3-4-5-6-8-11 EN60068-1, EN60068-2-1-2-3-6-27-30 EN45501, EN50021
CSA / UL	CSA-C 22.2 / UL1283, UL94V1
Mechanik	
Befestigung	Auf Hutschiene gemäß DIN 46277

<b>Typ</b>	SFK12-8S2124
<b>Bemessungsspannung</b>	24VDC
<b>Frequenz</b>	0Hz
<b>Bemessungsstrom</b>	8,0Amp. bei 40°C
<b>Induktivität</b>	L1 2x170µH
<b>Kapazität</b>	2 x 1000µF(Elko) 1 x 330nF(Folie)
<b>Abmessungen (B x H x T)</b>	22,5x75x98,5
<b>Gewicht</b>	ca. 0,35kg
<b>Bestell-Nr.</b>	51008

Einfügungsdämpfung bei 50

