

Betriebsanleitung
Bitte sorgfältig beachten!

**NFK855- Zweileiter
S-Serie**

Operating instructions
Please observe carefully!

Typ	NFK855-2S22	NFK855-4S22	NFK855-8S22	NFK855-16S22
Bemessungsspannung rated voltage U_R	250VAC	250VAC	250VAC	250VAC
Bemessungsstrom rated current I_R	2,0A	4,0A	8,0A	16,0A
Induktivität inductance L_R	L1: 2x12mH L2: 2x600µH	L1: 2x5,8mH L2: 2x400µH	L1: 2x2,7mH L2: 2x170µH	L1: 2x4,8mH L2: 2x100µH
Kapazität capacity C_R	3 x 0,47µF (X2) + 4 x 22nF (Y2)			
Ableitstrom derivation current	< 0,75mA bei / at 230V~, 50Hz			
Maße dimensions	64,0mm x 99,0mm x 118,0mm			
Gewicht weight	ca. 1,10kg	ca. 1,10kg	ca. 1,10kg	ca. 1,10kg

- | | |
|---|--|
| <input type="checkbox"/> Hohe Einfügdämpfung über einen breiten Frequenzbereich | <input type="checkbox"/> High insertion loss on a wide frequency range |
| <input type="checkbox"/> Die Filter erfüllen EN 133200 | <input type="checkbox"/> The filters fulfill EN 133200 |
| <input type="checkbox"/> Tropentauglich - Gießharzvollverguß | <input type="checkbox"/> Suitable for the tropics - Epoxy resin casted |
| <input type="checkbox"/> Zur besseren Wärmeabfuhr sollten die Geräte einen Mindestabstand zu anderen Geräten von 15mm halten. | <input type="checkbox"/> To be better cooled, the devices should hold a minimum-distance of 15mm to other appliances. |
| <input type="checkbox"/> Diese Filter eignen sich zur Montage auf 35mm Hutprofil-schiene. Montage alternativen siehe Rückseite. | <input type="checkbox"/> These filters are suitable to be fitted on 35mm DIN-rail. Mounting alternatives are shown backpage. |

Allgemeine Sicherheitsvorschriften :

- Beim Umgang mit Produkten, die mit elektrischen Spannungen in Berührung kommen, müssen die gültigen VDE / IEC / EN Vorschriften beachtet werden. Besonders sei auf folgende Vorschriften hingewiesen: VDE 0100, VDE 0520 / 0521, VDE 0711, VDE 0860, IEC 664, IEC 742, IEC 570, IEC 65
- Bei Nichtbeachtung der Bedienungsanleitung oder der Anschlußvorschrift, z.B. bei Vertauschen der Anschlußklemmen, kann das Gerät oder die Anlage beschädigt werden und der Betreiber verliert seinen möglichen Haftungsanspruch.
 - Werkzeuge dürfen an Geräten, Bauteilen oder Baugruppen nur benutzt werden, wenn sichergestellt ist, daß die Geräte von der Versorgungsspannung getrennt sind und elektrische Ladungen die in im Gerät befindlichen Bauteile gespeichert sind, vorher entladen wurden.
 - Vor dem Öffnen des Gerätes den Netzstecker ziehen oder sicherstellen, daß das Gerät stromlos ist. Bauteile, Baugruppen oder Geräte dürfen nur in Betrieb genommen werden, wenn sie vorher in ein berührungssicheres Gehäuse eingebaut wurden. Während des Einbaus müssen sie stromlos sein.
 - Spannungsführende Kabel oder Leitungen mit denen das Gerät, das Bauteil oder die Baugruppe verbunden sind müssen stets auf Isolationsfehler oder Bruchstellen untersucht werden. Bei Feststellen eines Fehlers in der Zuleitung muß das Gerät unverzüglich aus dem Verkehr genommen werden, bis die defekte Leitung ausgewechselt worden ist.
 - Der Anwender hat dafür Sorge zu tragen, daß die angegebenen Gerätedaten nicht überschritten werden.
 - Wenn aus den vorgelegten Beschreibungen für den Anwender oder Erwerber nicht eindeutig hervorgeht, welche Kennwerte für ein Gerät oder Bauteil gelten, so muß stets ein Fachmann um Auskunft ersucht werden.
- Im übrigen unterliegt die Einhaltung von Bau- und Sicherheitsvorschriften aller Art (VDE, TÜV, Berufsgenossenschaften) dem Anwender / Käufer.

General safety rules :

- When working with products which are in contact to dangerous electrical voltages, attention must be paid to the relevant valid VDE / IEC / EN regulations. Especially with reference to the following rules: VDE 0100, VDE 0550 / 0551, VDE 0711, VDE 0860, IEC 664, IEC 742, IEC 570, IEC 65
- In case of non-observance of this instructions, the unit or other equipment might be damaged and no warranty or liability could be accepted.
 - When it is necessary to use tools with the units, components parts or subassemblies make it sure, that the power is disconnected from the units and all electric charge which is stored in components inside the unit are discharged.
 - Before opening the equipment disconnect the power cord or make sure, that the power is off and the unit is currentless. It is only allowed to set components parts, subassemblies or units into operation, if they are mounted in a shockproof housing. During the installation the unit has to be currentless and the power has to be off.
 - Lifeparts (power cords and leads) which are connected to the units, components or subassemblies have to be inspected for damage insulation or breaking. If a failure at the power cord is detected the unit or the subassembly has to be put out of service at once. It is not allowed to reopen the unit or the subassembly before replacing the damaged power cord.
 - It is the user's responsibility to see that the marginal values of the equipment are not exceeded.
 - If it is not to distinguished for the not industrial ultimate user by the presented operating instruction, which electrical data are the correct for the unit or the subassembly, a technical adviser has always to be asked for technical information.
- The observance of construction requirements and safety rules (VDE, IEC, employers liability insurance i.e.) is subject to the user/customer.



ACHTUNG! Überschreitung der gerätespezifischen Betriebswerte kann zur Zerstörung des Gerätes führen!

ATTENTION! Exceeding of the specified values could damage the device!

Technische Daten

Ausführung	
Drosseltyp	1 x Ringkerndrossel, 1 x Stabkerndrossel
Kondensatorklasse	X2, Y2
Anwendungskategorie	HPF nach DIN 40040
Betriebsdaten	
Bemessungsspannung bei 40°C U_n	250V~
Frequenz	40 - 66Hz
Bemessungsstrom bei 40°C I_n	siehe Tabelle links
Überlaststrom	1,5 I_n - t < 2 Min. 3 x /h
Ableitstrom	< 0,75Amp. bei 230V~, 50Hz
Induktivität L_n	siehe Tabelle links
Kapazität C_n	siehe Tabelle links
Entladewiderstand	1,0 M
Einschaltdauer (ED)	100%
Arbeitstemperatur	- 50°C bis +85°C
Einfügdämpfung	siehe Diagramm links
Lagertemperaturbereich	-60°C...+105°C
Kühlung	natürliche Konvektion
	empfohlener Freiraum je 15mm
MTBF	>380.000 h
Sicherheitsdaten	
Hochspannungsfestigkeit	Leitung - PE 2,5 kVac
Funkentstörgrad	gemäß VDE 0871
Schutzklasse	Klasse 1 mit PE-Anschluss (EN60950)
Umgebungsfeuchte	95% relative Feuchte im Jahresdurchschnitt, Betauung möglich - tropentauglich
Schutzart Gehäuse	IP 65
Schutzart Klemmen	IP 20 (VGB4)
Rüttelfestigkeit	>30g bei 33Hz in X,Y und Z, nach IEC 68 und DIN 41640
Angewandte Bauvorschriften	
gemäß VDE	VDE 0100, 0110, 0160, 0565, 0805, 0871
IEC	IEC 60939-1, 60939-2, IEC 950
EN	EN 133200, 60068-1, 60068-2-1/-2/-3, 60950
CSA / UL	CSA-C 22.2 / UL 1283, UL 1950, UL 94
Mechanik	
Befestigung	Auf Schiene nach DIN 46277 oder Wandmontage mit Schrauben

Technical Data

Design	
Choke type	1 x Toroidal core choke, 1 x rod core choke
Capacitor class	X2, Y2
Class of application	HPF to DIN 40040
Operating data	
Rated voltage at 40°C U_n	250V~
Frequency	40 - 66Hz
Rated current at 40°C I_n	see table left
Overload current	1,5 I_n - t < 2 Min. 3 x /h
Derivation current	< 0,75Amp. at 230V~, 50Hz
Inductance L_n	see table left
Capacity C_n	see table left
Discharge resistor	1,0 M
Duty circle	100%
Operating temperature	-50°C to +85°C
Insertion loss	see diagram left
Storage temperature range	-60°C...+105°C
Cooling	selfcooling
	recommended respective distances 15mm each
MTBF	> 380.000 h
Safety data	
High-voltage resistance	Conductor - PE 2,5 kVac
Degree of EMI suppression	in accordance to VDE 0871
protection class	class 1 with PE-Connection (EN60950)
Ambient humidity	95% rel. humidity, yearly average dewing allowed for use in tropical ambient
Protective class enclosure	IP 65
Protective class terminals	IP 20 (VGB4)
Vibration proof	>30g at 33Hz in X, Y and Z, acc. to IEC 68 and DIN 41640
Applied construction regulations	
according to VDE	VDE 0100, 0110, 0160, 0565, 0805, 0871
IEC	IEC 60939-1, 60939-2, IEC 950
EN	EN 133200, 60068-1, 60068-2-1/-2/-3, 60950
CSA / UL	CSA-C 22.2 / UL 1283, UL 1950, UL 94
Mechanics	
Mounting	on rails acc. to DIN 46277 or wallmounting with screws

Montage auf Hutschiene / Mounting on rail

z.B. NFK855-2S22
i.e. NFK855-2S22

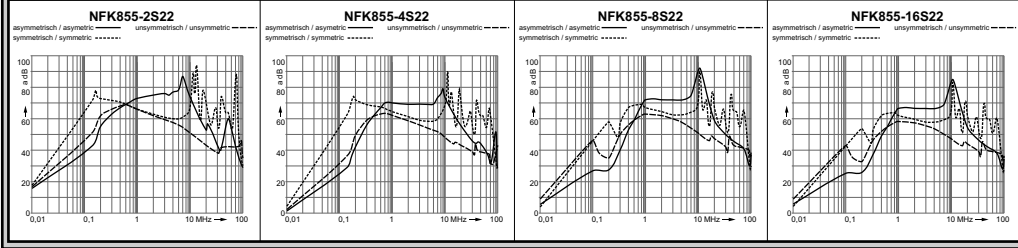
Geeignet für Hutschieneprofil nach DIN 46277
Suitable for rail acc. to DIN 46277

Klemmenbelegung / Terminal disposition

Netzspannung line-voltage

Verbraucher Consumer

Einfügdämpfung bei 50 / Insertion loss at 50



© 2004

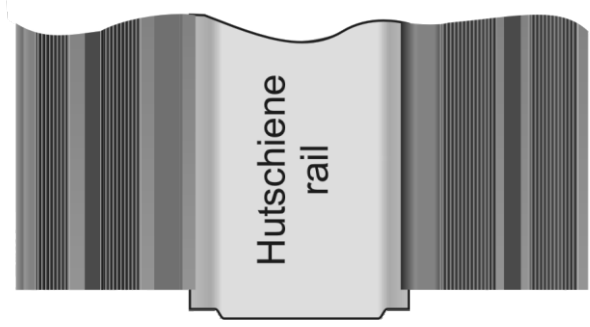


GmbH Postfach 1521
D - 22905 AHRENSBURG

Telefon: 04102 - 42082
Telefax: 04102 - 40930
www.feas.de

Befestigung Alternativen / Mounting alternatives

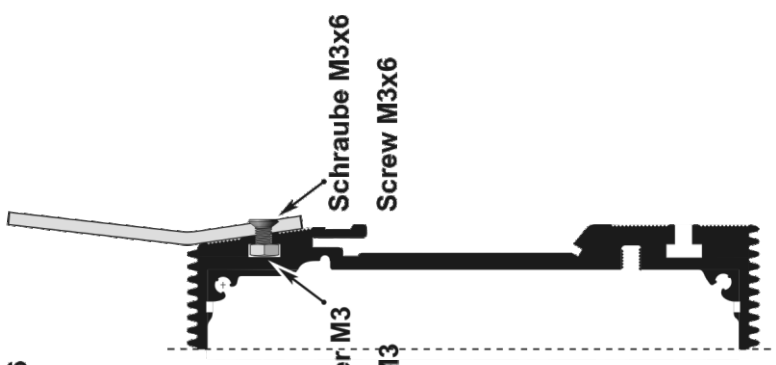
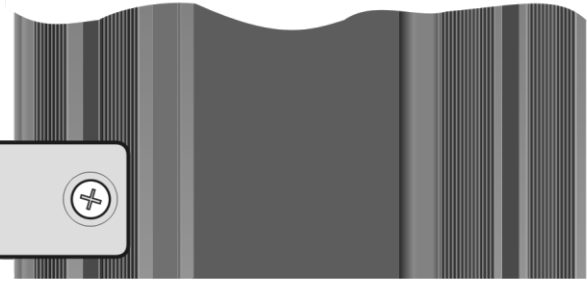
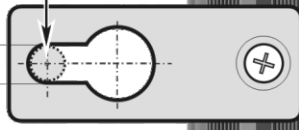
1.



2.

6,1 mm

Geeignet für M6
Schrauben
Suitable for
M6 screws



3.

