

Produktbeschreibung

Funkentstörfilter: NFK870-20A32



CE - konform

- Hohe Einfügungsdämpfung über einen großen Frequenzbereich
- Optimiert gegen asymmetrische Störungen
- Sehr gute Wärmeableitung durch Verwendung eines Aluminiumgehäuse
- Tropentauglich - Gießharzverfullung
- Sicherheit nach VDE, EN, UL, CSA

Anwendung

Filter der Baureihe NFK870-20A32 werden zur Unterdrückung leitungsgebundener Störungen in dreiphasigen Wechselspannungsnetzen ohne Neutralleiter eingesetzt. Störimpulse oder Störspannungen werden unabhängig von ihrem Entstehungsort bedämpft. Zur Verbesserung der Filterleistung sind die Filter 2-stufig aufgebaut, außerdem sind diese Filter gegen asymmetrische Störungen optimiert und haben über einen weiten Frequenzbereich eine hohe Einfügungsdämpfung.

Funktionsprinzip

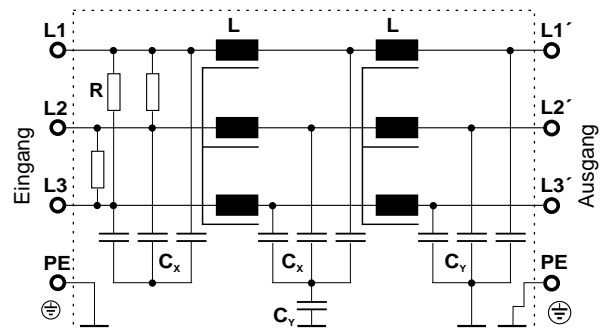
Die Filter der Baureihe NFK870-20A32 werden zwischen die Wechselspannungsversorgung und dem störempfindlichen Verbraucher angeschlossen. Durch die Kombination von Drosseln und Folienkondensatoren der Entstörklassen "X" und "Y" wird eine effektive Entstörung über einen weiten Frequenzbereich erzielt. Durch die Verwendung von zwei Ringkerndrosseln sind die Filter für die Beseitigung von asymmetrischen Interferenzen optimiert (typisches Schaltbild siehe oben).

Ausführung

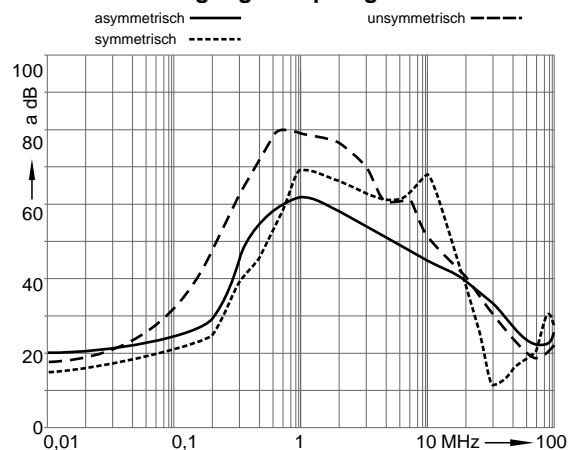
Eingebaut in einem Metallgehäuse zur direkten Montage auf Hutschiene oder Wandmontage mit Schrauben.

Weiterführende Informationen entnehmen Sie bitte den Datenblättern bzw. den Betriebsanleitungen.

Typisches Schaltbild



Einfügungsdämpfung bei 50



Anschlußbeispiel

