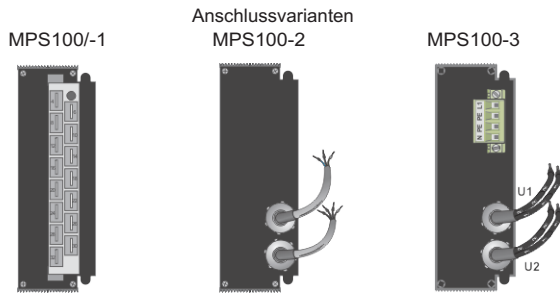
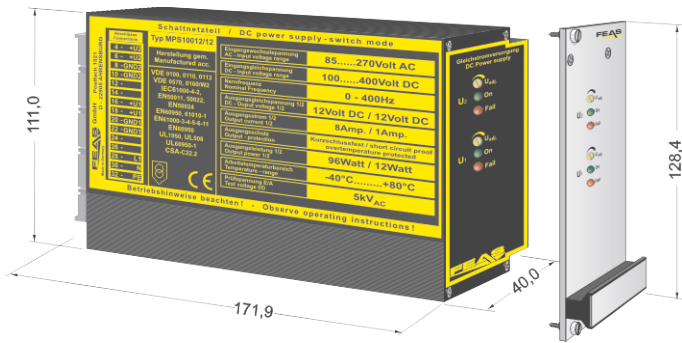


Produktbeschreibung

Schaltnetzteil 19" Twinvolt: MPS10012/12



- konform

- Eingangsbereich: 85 - 270 V_{AC} oder 100 - 400V_{DC}
- 2 galvanisch getrennte Ausgangsspannungen
- Ausgangsbereich: 10,0 - 15,5 V_{DC} / 10,0 - 15,5 V_{DC}
- Auch negative Spannungen erzeugbar
- Leistung: 96 W / 12 W
- LED - Betriebsanzeige
- Für 19"-Einschubrahmen (3HE 8TE)
In verschiedenen Anschlussvarianten erhältlich
- Parallel schaltbar, kurzschlussfest,
überlast- und leerlaufsicher
- Tropentauglich und rüttelfest - Gießharzvollverguss
- Ausgang potentialfrei nach VDE0570
- EMV und Niederspannungsrichtlinienkonform
- Sicherheit nach VDE, EN, UL, CSA

Anwendung

Die Netzteile der Serie MPS100 sind leistungsfähige und robuste Schaltnetzteile zur Versorgung von empfindlichen Verbrauchern in rauer Industrieumgebung. Diese Eigenschaften ergeben sich unter anderem dadurch, dass moderne Konstruktion mit guter Funkentstörung und hoher Funktionssicherheit in ein funktionelles und stabiles Gehäuse integriert sind.

Die beiden kurzschlussfesten Ausgangsgleichspannungen dieser Ausführung sind unabhängig voneinander und einstellbar. Durch Kombination lassen sich auch negative Spannungen erzeugen. Das Netzgerät ist bestens für Lasten geeignet ist, die einen hohen Anlaufstrom benötigen.

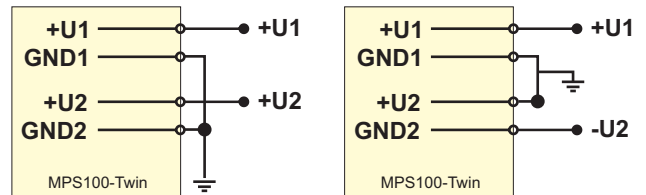
Funktionsprinzip

Die Netzteile der Serie MPS100 arbeiten nach dem Prinzip des Sperrwandlers. Der Energietransport erfolgt dabei in zwei Schritten. Während der Leitphase sperrt die Diode und es fließt ein Strom durch die Spule. Dadurch baut sich ein Magnetfeld auf. In dieser Phase gibt es keine Energieübertragung, der Verbraucher wird aus dem Kondensator mit Strom versorgt.

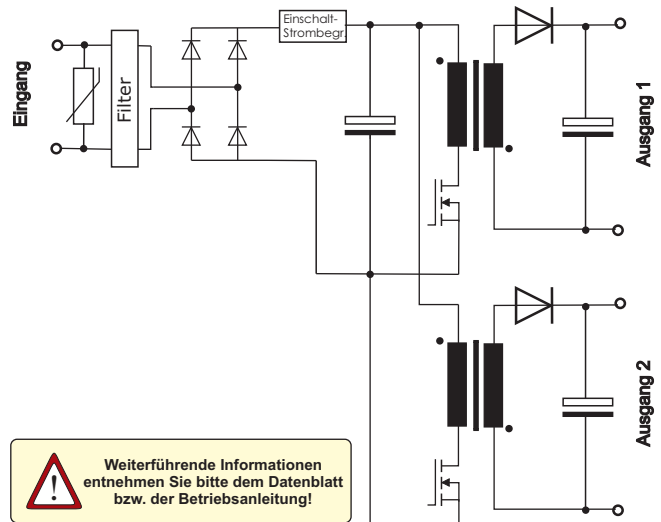
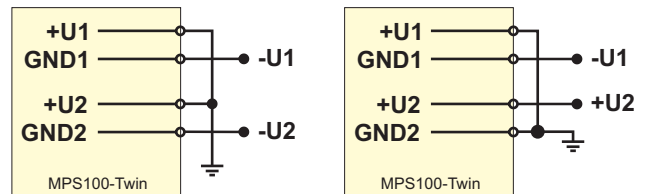
Öffnet sich der Schalter, tritt die Sperrphase ein. Der Strom in der Spule kann sich wegen ihrer Induktivität nicht schlagartig ändern und fließt nun durch die Diode, wobei sich eine negative Spannung über der Spule bildet. Dadurch wirkt die Spule jetzt wie eine Stromquelle, lädt den Kondensator neu auf und versorgt gleichzeitig den Verbraucher mit Strom. Dabei ist die Diode leitend. Der Strom fließt von der Spule in den Kondensator und über den Verbraucher und die Diode zurück in die Spule.

Ausführung

Eingebaut und vollständig vergossen in einer Ganzmetallkassette nach DIN41494 zum Einbau in einen 19"-Einschubrahmen (3HE 8TE).



Verschaltungsvarianten zur Erzeugung negativer Ausgangsspannungen.



Weiterführende Informationen entnehmen Sie bitte dem Datenblatt bzw. der Betriebsanleitung!



Postfach 1521
D - 22905 Ahrensburg

Telefon: 04102 42082
Telefax: 04102 40930

E-Mail : verkauf@feas.de
Internet: www.feas.de